

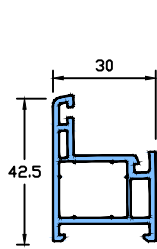


MANUAL TÉCNICO

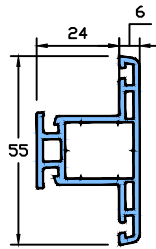
ESQUADRIAS DE PVC

Linha 30mm

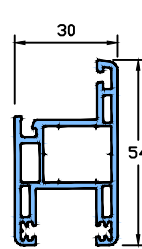
www.isoperfil.com.br - (51) 3554 0574



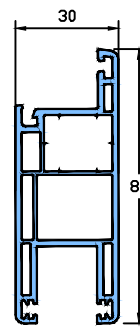
3001
MARCO MAXIMAR



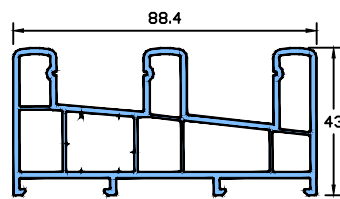
3002
FOLHA MAXIMAR



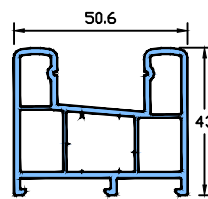
3007
FOLHA DE CORRER



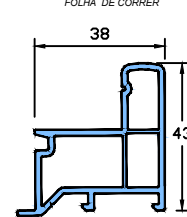
3008
FOLHA DE CORRER



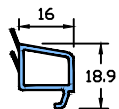
3004
MARCO DE CORRER 3 TRILHOS



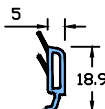
3005
MARCO DE CORRER 2 TRILHOS



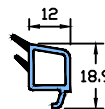
3006
MARCO AUXILIAR



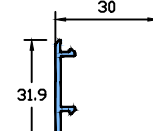
3020
BAGUETE / VIDRO 3/4 mm



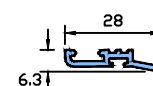
3021
BAGUETE / VIDRO 14 mm



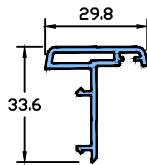
3022
BAGUETE VIDRO / 6/8 mm



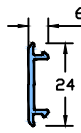
3009
INTERLOCK JANELA



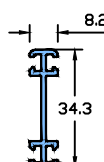
3012
INTERLOCK PORTA



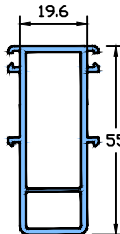
3010
FECHAMENTO CENTRAL



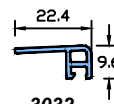
3011
FECHAMENTO FOLHA



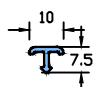
3030
EMENDA 2 JANELAS



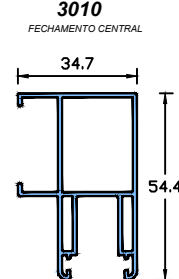
3031
COLUNA DE REFORÇO



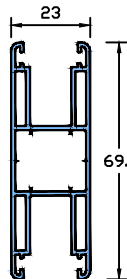
3032
EMENDA JANELA
CORRER/FIXA



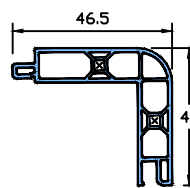
3033
PERFIL 'T' ARREMATAR



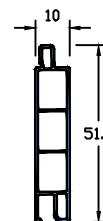
3042
TRILHO LATERAL
DE PERSIANA



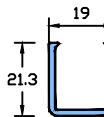
3043
TRILHO CENTRAL
DE PERSIANA



3051
CAIXA DE PERSIANA
CANTO

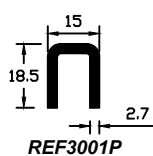


3052
CAIXA DE PERSIANA
TALA

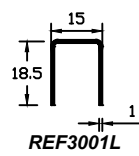


3013
PERFIL ACAB. PUX.

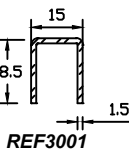
METÁLICOS



REF3001P



REF3001L

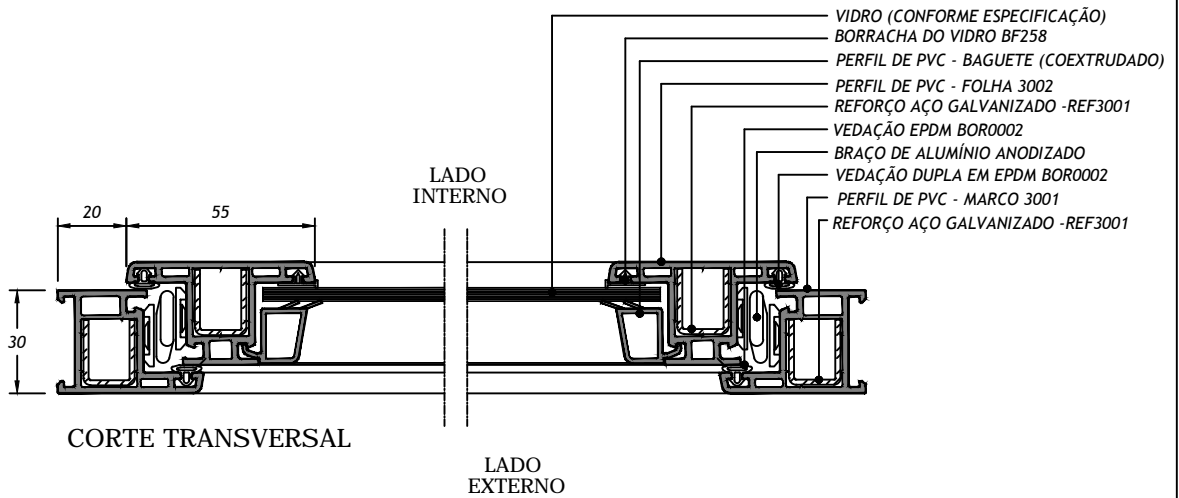


REF3001

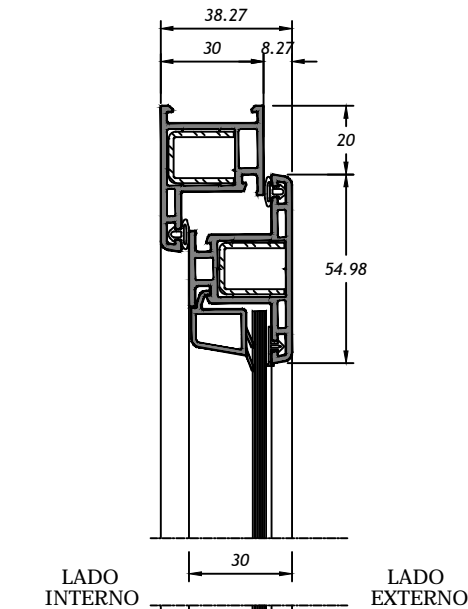
*MEDIDAS EM MILÍMETROS

ISO
PERFIL

DOCUMENTO NÃO CONTROLADO - PASSÍVEL DE MODIFICAÇÃO SEM PRÉVIO AVISO



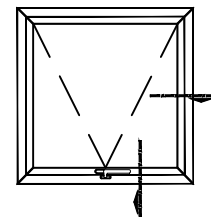
CORTE TRANSVERSAL



LADO INTERNO

LADO EXTERNO

CORTE VERTICAL

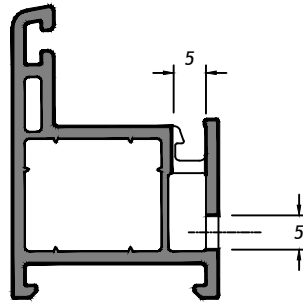


VISTA INTERNA

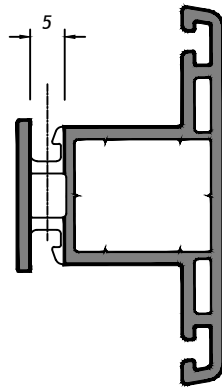
DOCUMENTO NÃO CONTROLADO - PASSÍVEL DE MODIFICAÇÃO SEM PRÉVIO AVISO

*MEDIDAS EM MILÍMETROS

ISO
PERFIL



3001
MARCO MAXIMAR

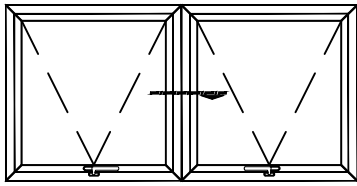


3002
FOLHA MAXIMAR

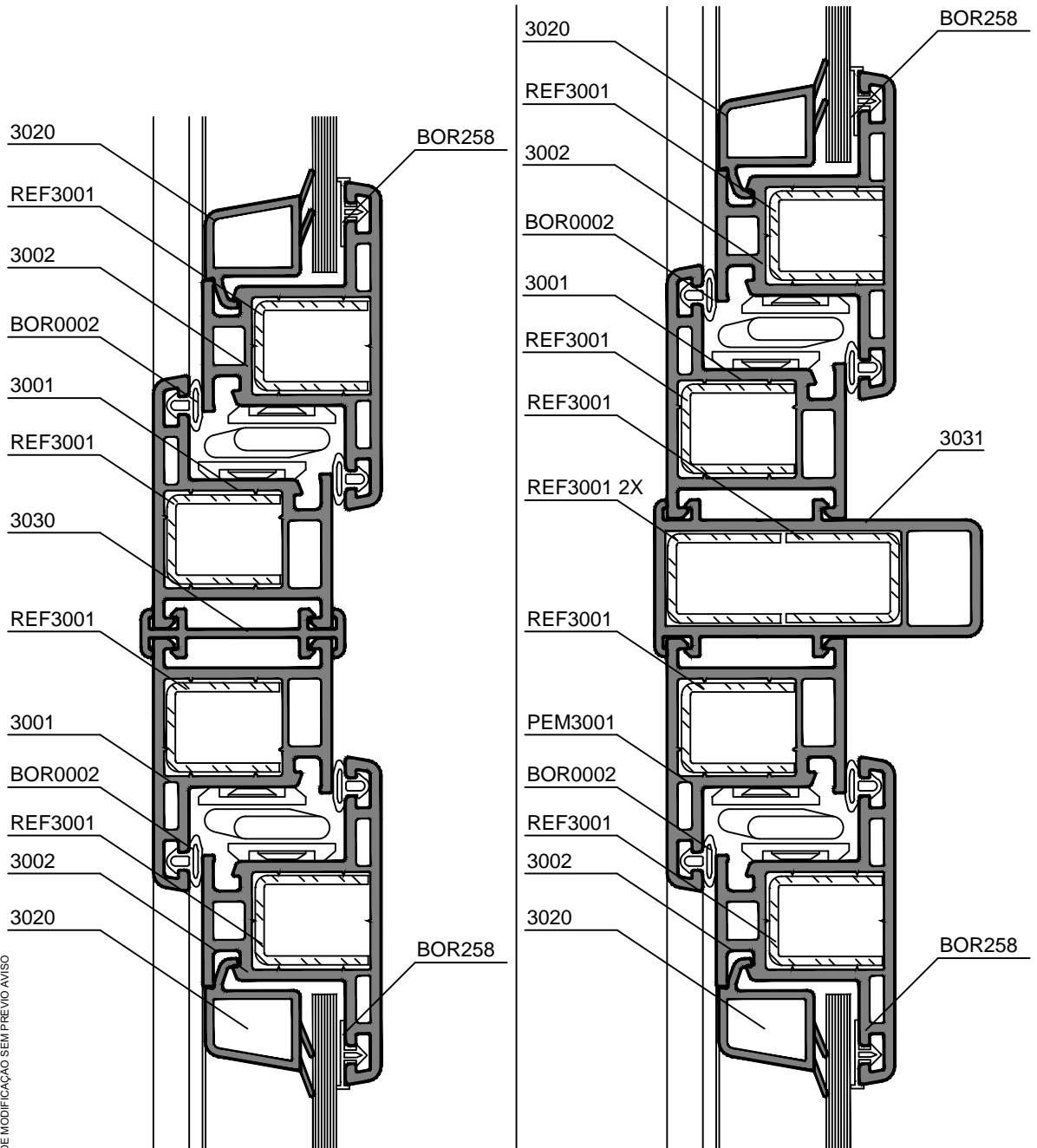
DOCUMENTO NÃO CONTROLADO - PASSÍVEL DE MODIFICAÇÃO SEM PRÉVIO AVISO

*MEDIDAS EM MILÍMETROS

ISO
PERFIL



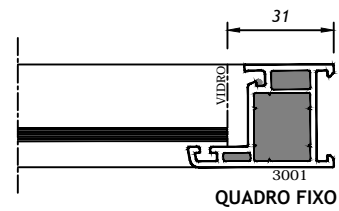
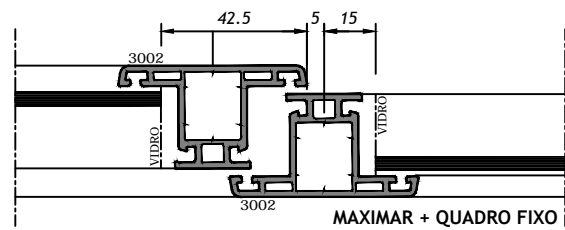
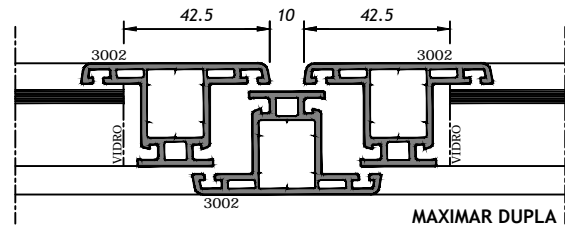
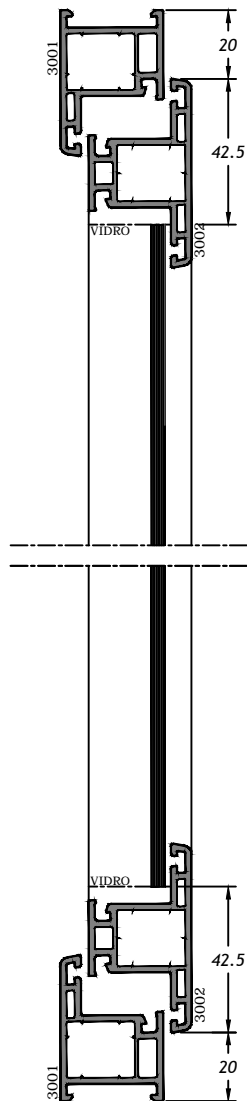
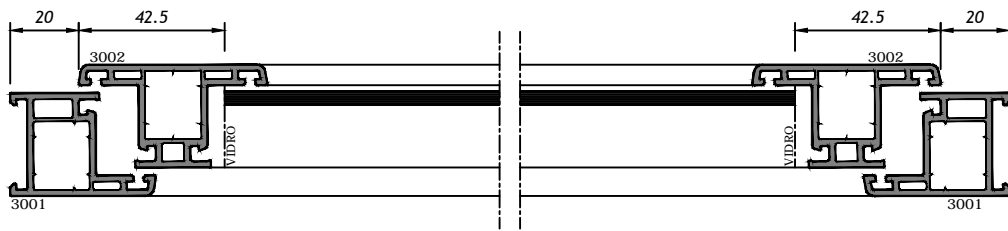
CORTE HORIZONTAL CENTRAL



DOCUMENTO NÃO CONTROLADO - PASSÍVEL DE MODIFICAÇÃO SEM PRÉVIO AVISO

*MEDIDAS EM MILÍMETROS

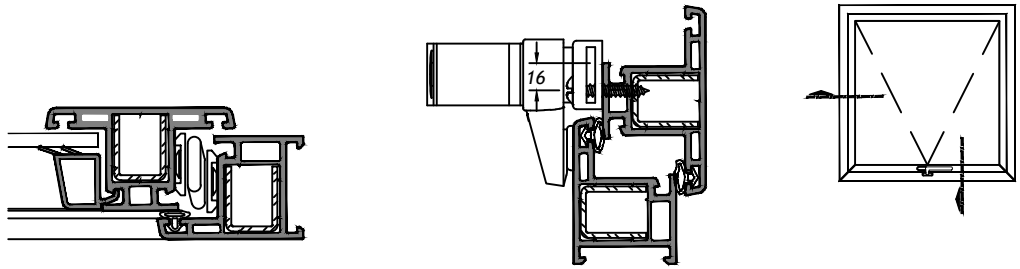
ISO
PERFIL



DOCUMENTO NÃO CONTROLADO - PASSÍVEL DE MODIFICAÇÃO SEM PRÉVIO AVISO

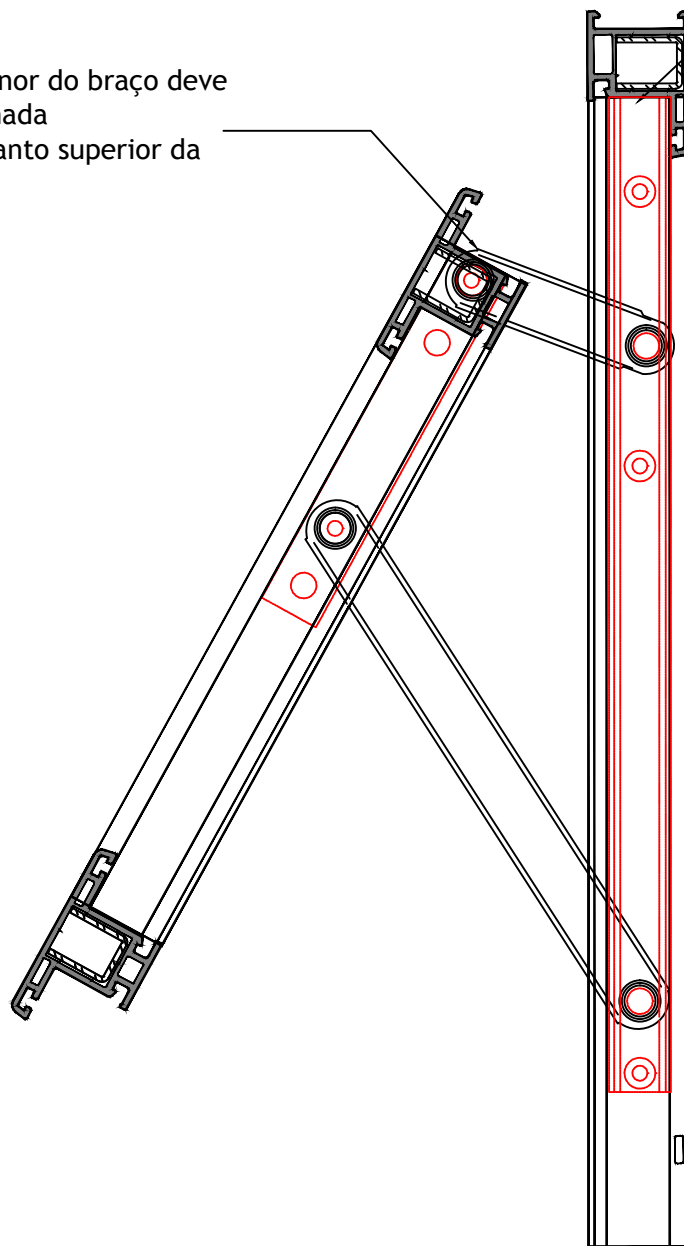
*MEDIDAS EM MILÍMETROS

ISO
PERFIL



Base menor do braço deve ser alinhada com o canto superior da folha

Base maior do braço deve ser alinhada com a parte superior do marco



DOCUMENTO NÃO CONTROLADO - PASSÍVEL DE MODIFICAÇÃO SEM PRÉVIO AVISO

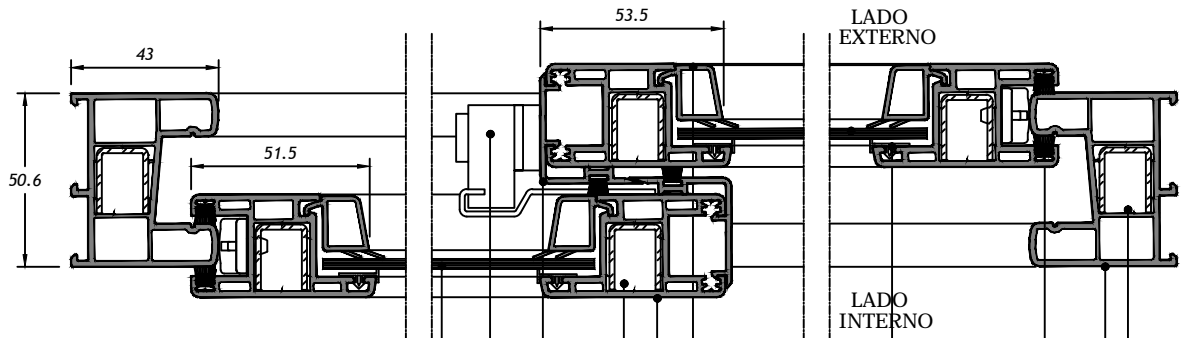
*MEDIDAS EM MILÍMETROS

ISO
PERFIL

LINHA 30

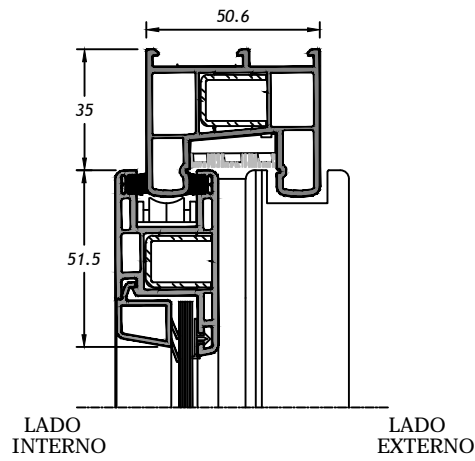
JANELA DE CORRER 2 FOLHAS - PERFIL ESTREITO

ESC 1:2



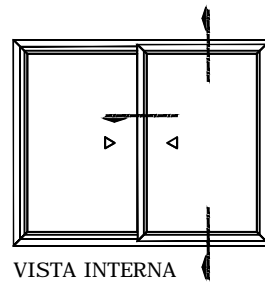
CORTE TRANSVERSAL

- REFORÇO AÇO GALVANIZADO-REF3001
- PERFIL DE PVC - MARCO 3005
- VEDAÇÃO ESCOVA POLIPROPILENO-FIT2010(5 X 7)
- BORRACHA DO VIDRO BOR258
- PERFIL DE PVC - BAGUETE (COEXTRUDADO)
- PERFIL DE PVC - FOLHA 3007
- REFORÇO AÇO GALVANIZADO-REF3001
- PERFIL DE PVC - INTERLOCK 3009
- FECHO BRANCO DE ALUMÍNIO
- VIDRO (CONFORME ESPECIFICAÇÃO)

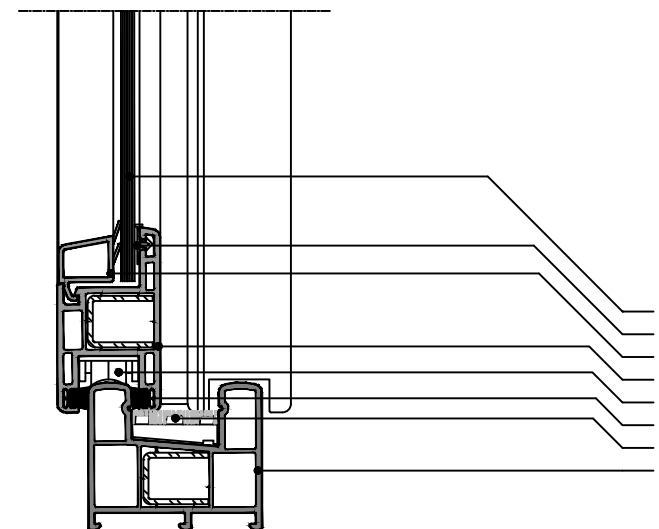


LADO INTERNO

LADO EXTERNO



VISTA INTERNA



- VIDRO (CONFORME ESPECIFICAÇÃO)
- BORRACHA DO VIDRO BOR258
- PERFIL DE PVC - BAGUETE (COEXTRUDADO)
- PERFIL DE PVC - FOLHA 3007
- ROLDANA ROL2002
- VEDAÇÃO ESCOVA POLIPROPILENO-FIT2010(5 X 7)
- VEDAÇÃO INFERIOR/SUPERIOR
- PERFIL DE PVC - MARCO 3005

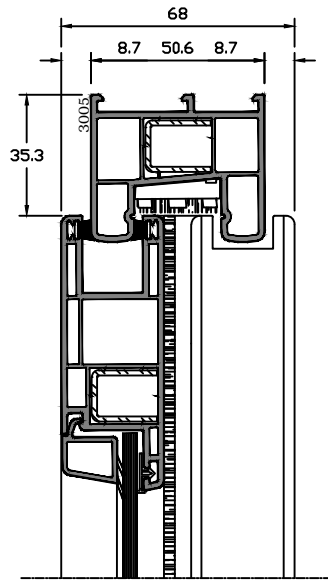
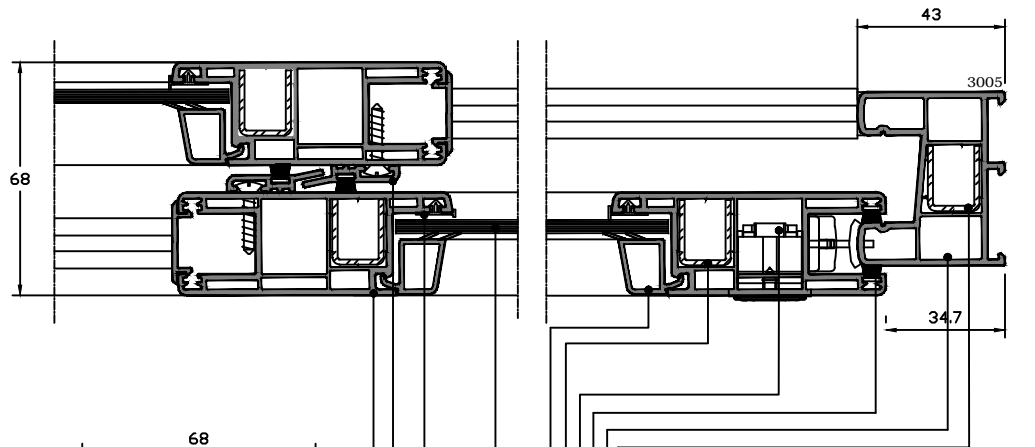
CORTE VERTICAL

DOCUMENTO NÃO CONTROLADO - PASSÍVEL DE MODIFICAÇÃO SEM PRÉVIO AVISO

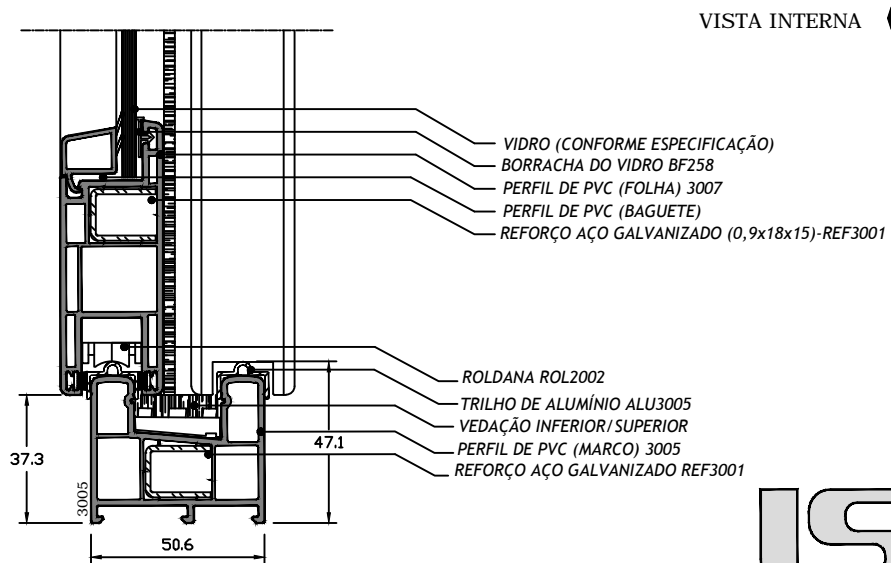
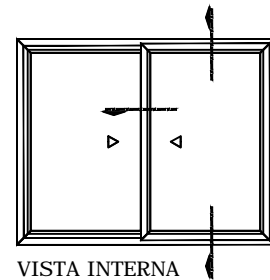
*MEDIDAS EM MILÍMETROS

**ISO
PERFIL**

CORTE TRANSVERSAL



- REFORÇO AÇO GALVANIZADO-REF3001
- PERFIL DE PVC - MARCO 3005
- VEDAÇÃO ESCOVA POLIPROPILENO-FIT2010(5 X 7)
- FECHO CONCHA PINTURA BRANCA
- REFORÇO AÇO GALVANIZADO-REF3001
- PERFIL DE PVC (BAGUETE)
- VIDRO (CONFORME ESPECIFICAÇÃO)
- BORRACHA DO VIDRO BOR258
- PERFIL DE PVC - INTERLOCK 3009
- PERFIL DE PVC - FOLHA 3007



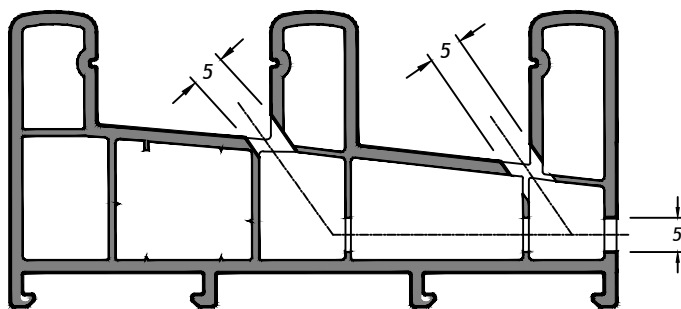
- VIDRO (CONFORME ESPECIFICAÇÃO)
- BORRACHA DO VIDRO BF258
- PERFIL DE PVC (FOLHA) 3007
- PERFIL DE PVC (BAGUETE)
- REFORÇO AÇO GALVANIZADO (0,9x18x15)-REF3001

- ROLDANA ROL2002
- TRILHO DE ALUMÍNIO ALU3005
- VEDAÇÃO INFERIOR/SUPERIOR
- PERFIL DE PVC (MARCO) 3005
- REFORÇO AÇO GALVANIZADO REF3001

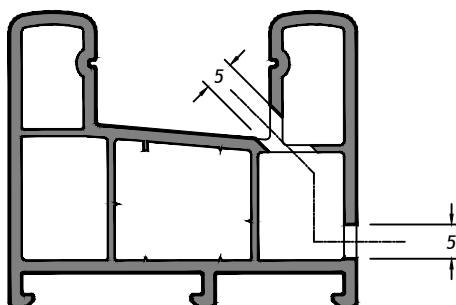
CORTE VERTICAL

*MEDIDAS EM MILÍMETROS

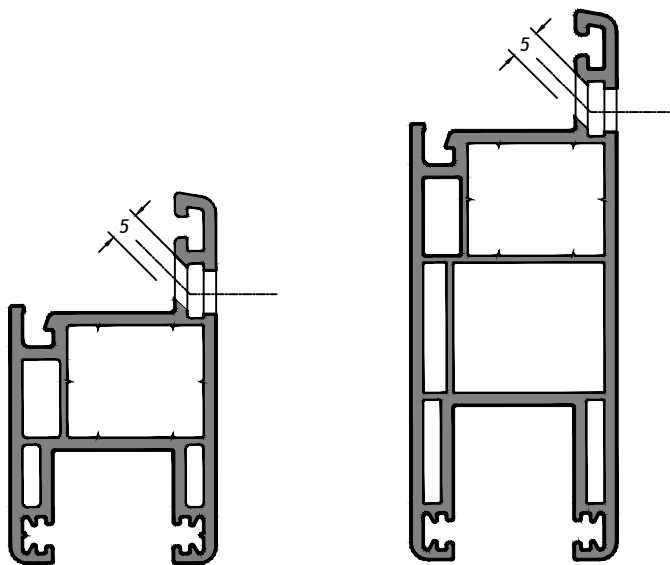
ISO
PERFIL



3004
MARCO DE CORRER 3 TRILHOS



3005
MARCO DE CORRER 2 TRILHOS



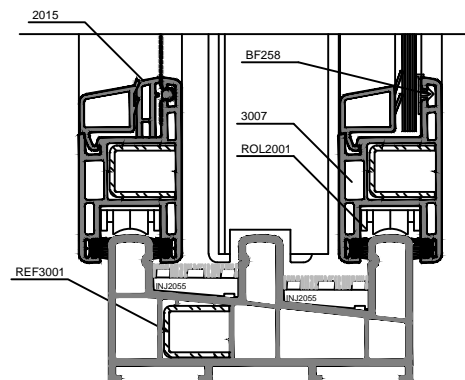
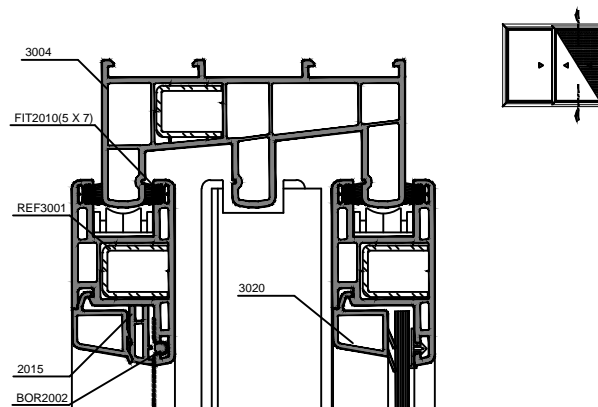
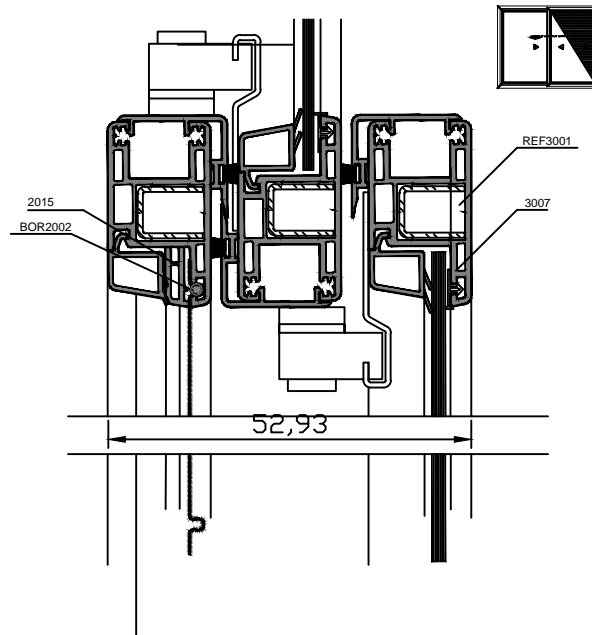
3007
FOLHA DE CORRER

3008
FOLHA DE CORRER

ISO
PERFIL

*MEDIDAS EM MILÍMETROS

CORTE HORIZONTAL



CORTE VERTICAL

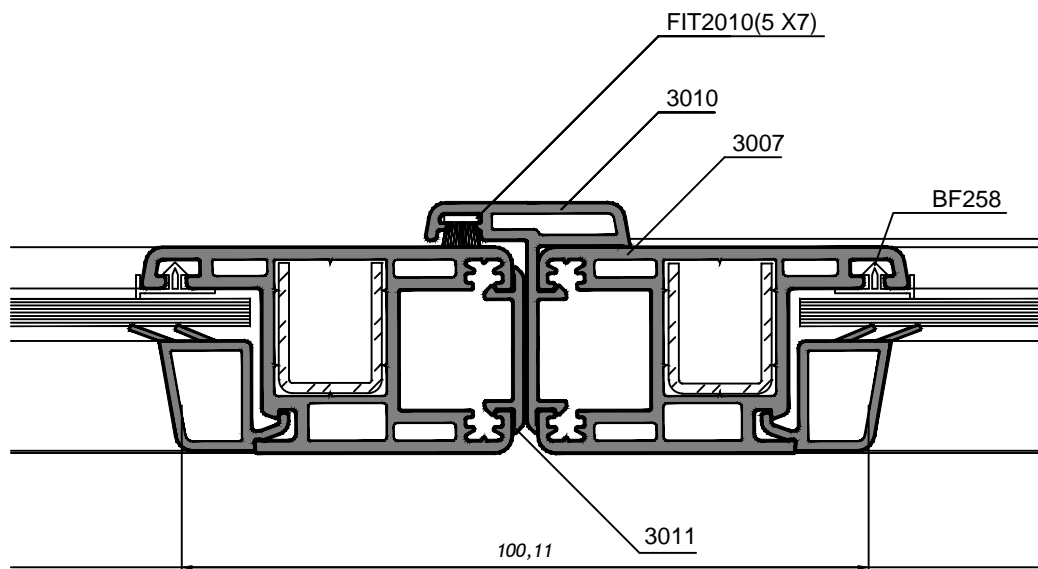
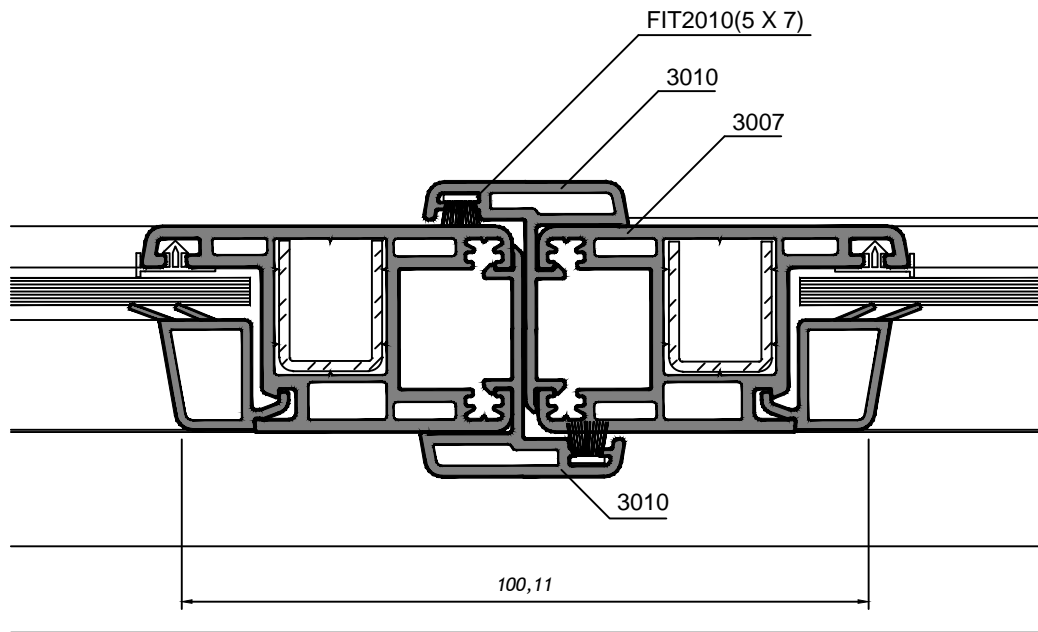
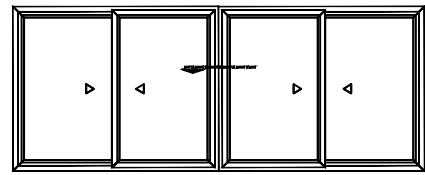
*MEDIDAS EM MILÍMETROS

ISO
PERFIL

LINHA 30

JANELA DE CORRER

ESC 1:1

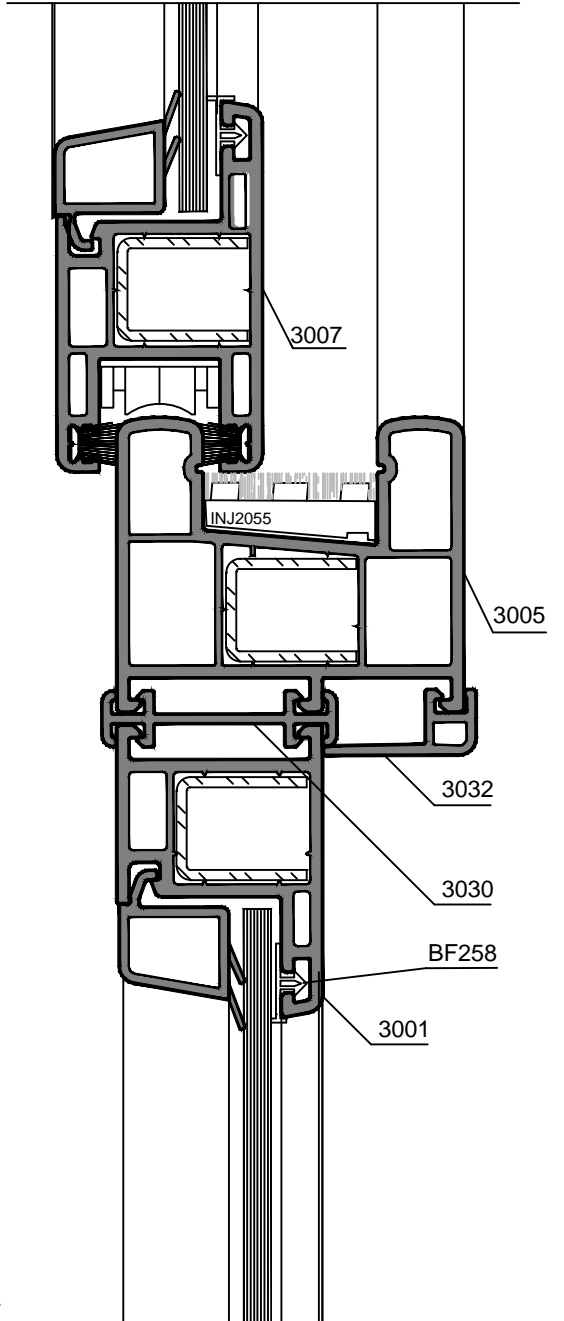
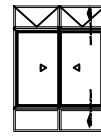


CORTE HORIZONTAL

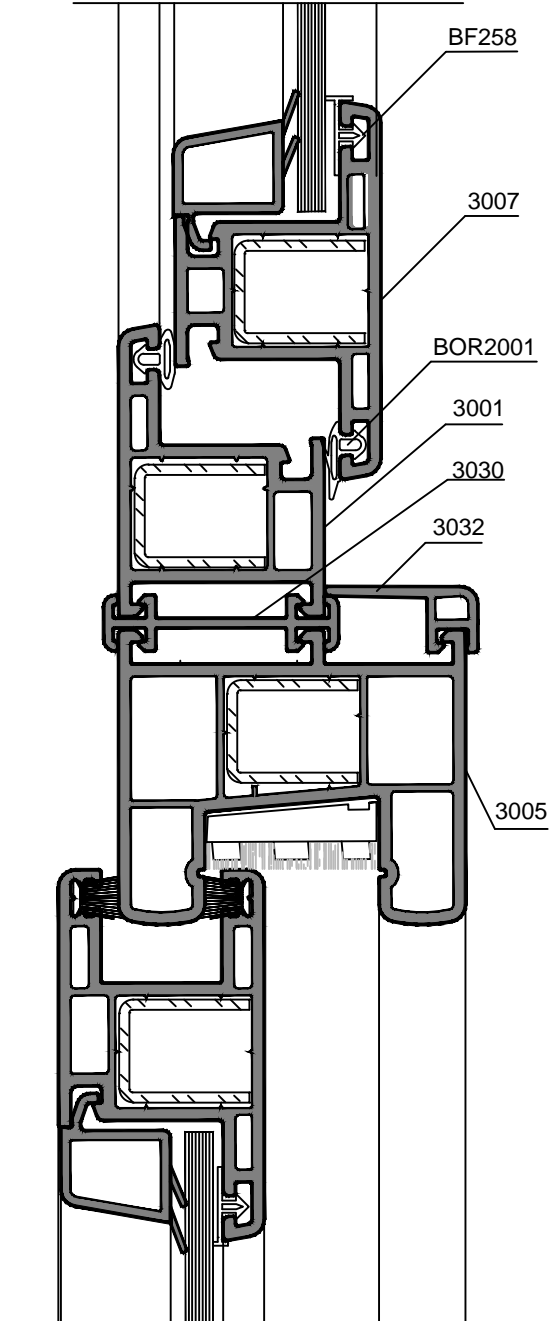
ISO
PERFIL

*MEDIDAS EM MILÍMETROS

DOCUMENTO NÃO CONTROLADO - PASSÍVEL DE MODIFICAÇÃO SEM PRÉVIO AVISO



BANDEIRA INFERIOR FIXA

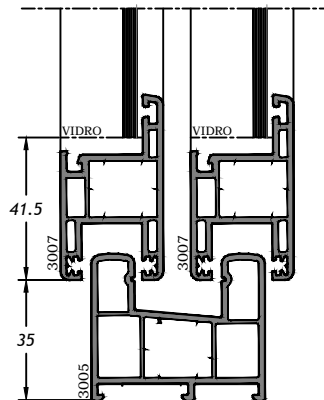
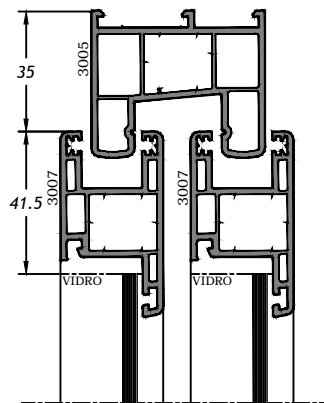
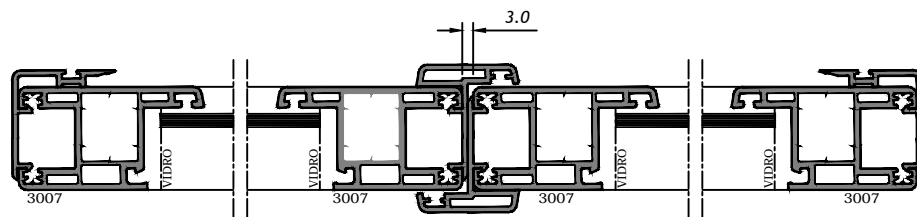
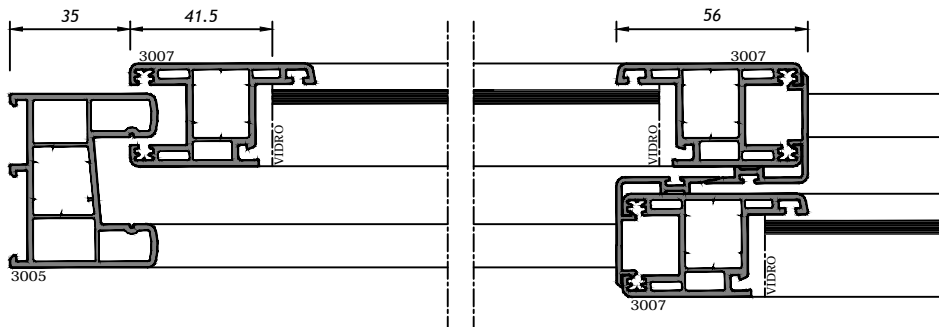


BANDEIRA MAXIMAR SUPERIOR

CORTE VERTICAL

ISO
PERFIL

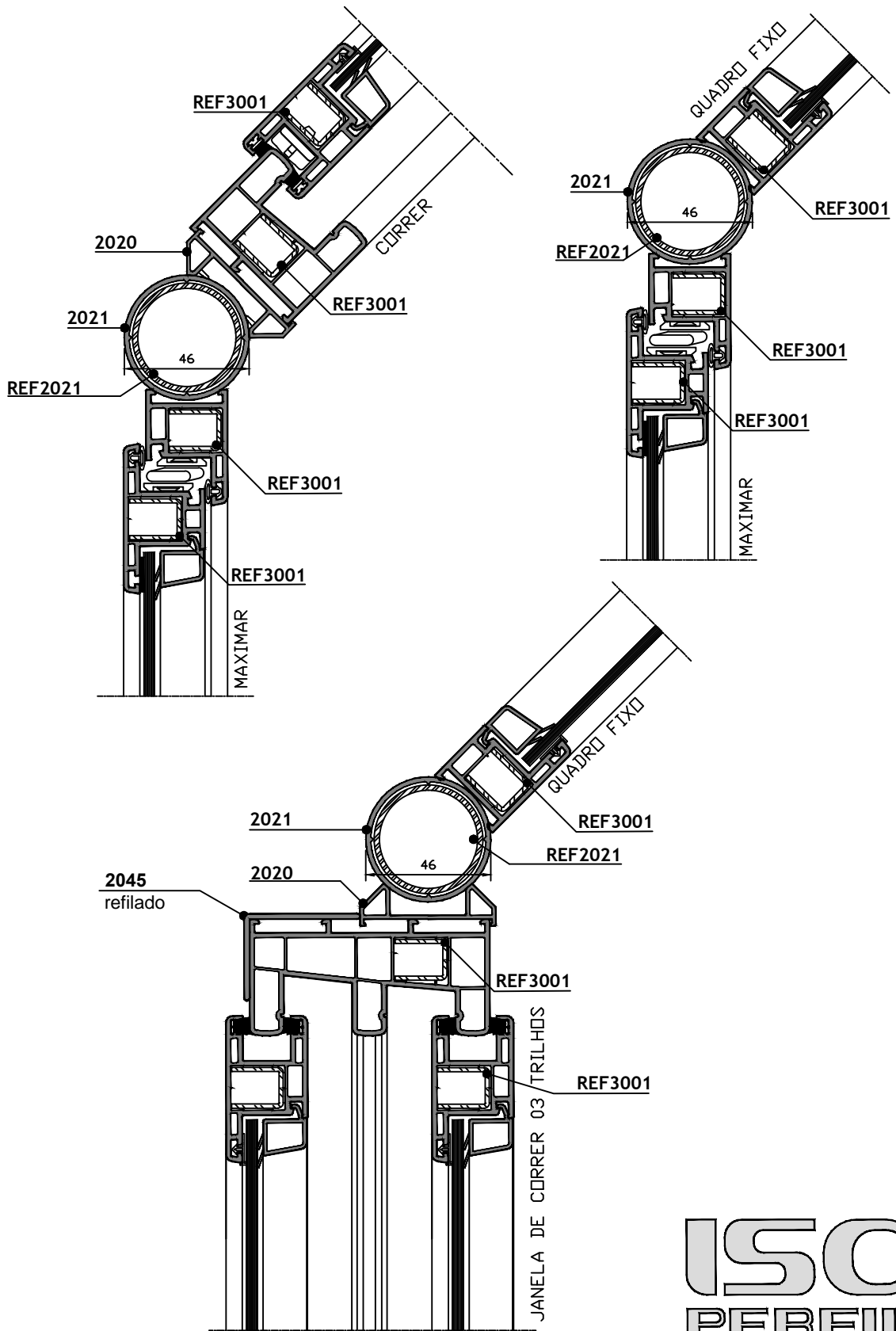
*MEDIDAS EM MILÍMETROS



DOCUMENTO NÃO CONTROLADO - PASSÍVEL DE MODIFICAÇÃO SEM PRÉVIO AVISO

*MEDIDAS EM MILÍMETROS

ISO
PERFIL



DOCUMENTO NÃO CONTROLADO - PASSÍVEL DE MODIFICAÇÃO SEM PRÉVIO AVISO

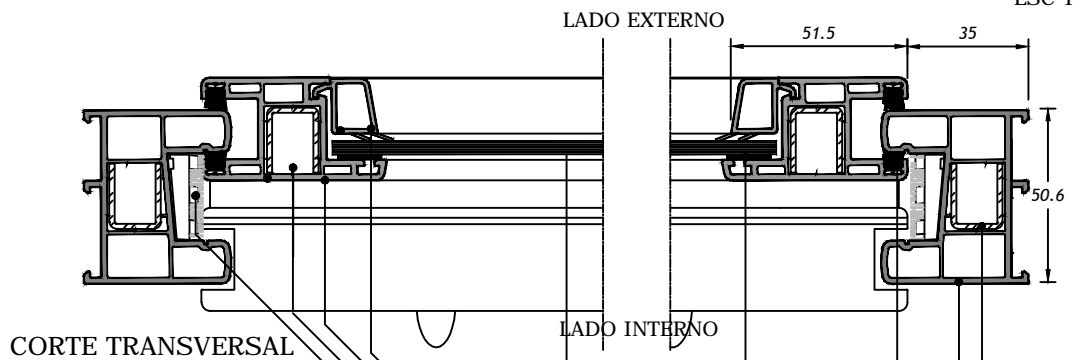
*MEDIDAS EM MILÍMETROS

ISO
PERFIL

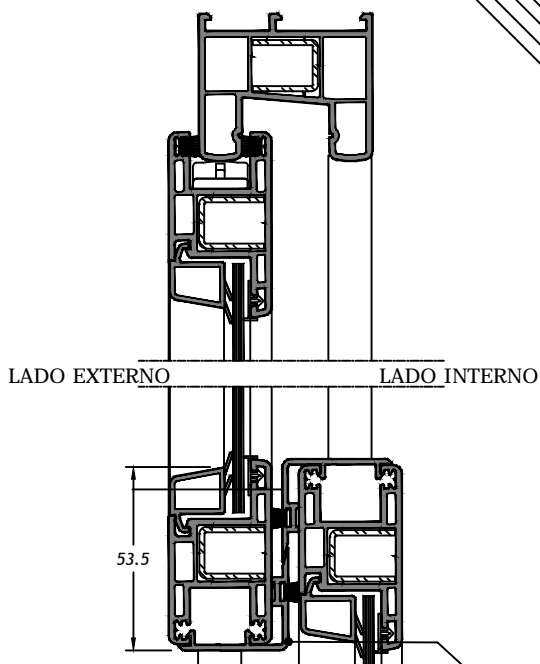
LINHA 30

JANELA GUILHOTINA

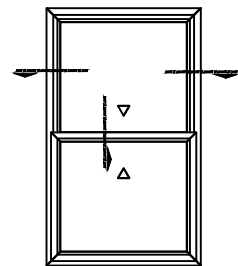
ESC 1:2



- REFORÇO DE AÇO GALVANIZADO - REF3001
- PERFIL DE PVC - MARCO - 3005
- VEDAÇÃO COM ESCOVA DE POLIPROPILENO - FIT2010(5 X 7)
- BORRACHA DO VIDRO BOR0005
- VIDRO (CONFORME ESPECIFICAÇÃO)
- PERFIL DE PVC - BAGUETE (COEXTRUDADO)
- PERFIL DE PVC - FOLHA - 3007
- REFORÇO DE AÇO GALVANIZADO - REF3001
- VEDAÇÃO LATERAL



- PERFIL DE PVC - INTERLOCK - 3009
- VIDRO (CONFORME ESPECIFICAÇÃO)
- BORRACHA DO VIDRO BOR0005
- PERFIL DE PVC - BAGUETE (COEXTRUDADO)
- FECHO GUILHOTINA
- PERFIL DE PVC - FOLHA - 3007
- BATENTE
- VEDAÇÃO COM ESCOVA DE POLIPROPILENO - FIT2010(5 X 7)
- PERFIL DE PVC - MARCO - 3005
- REFORÇO DE AÇO GALVANIZADO REF3001

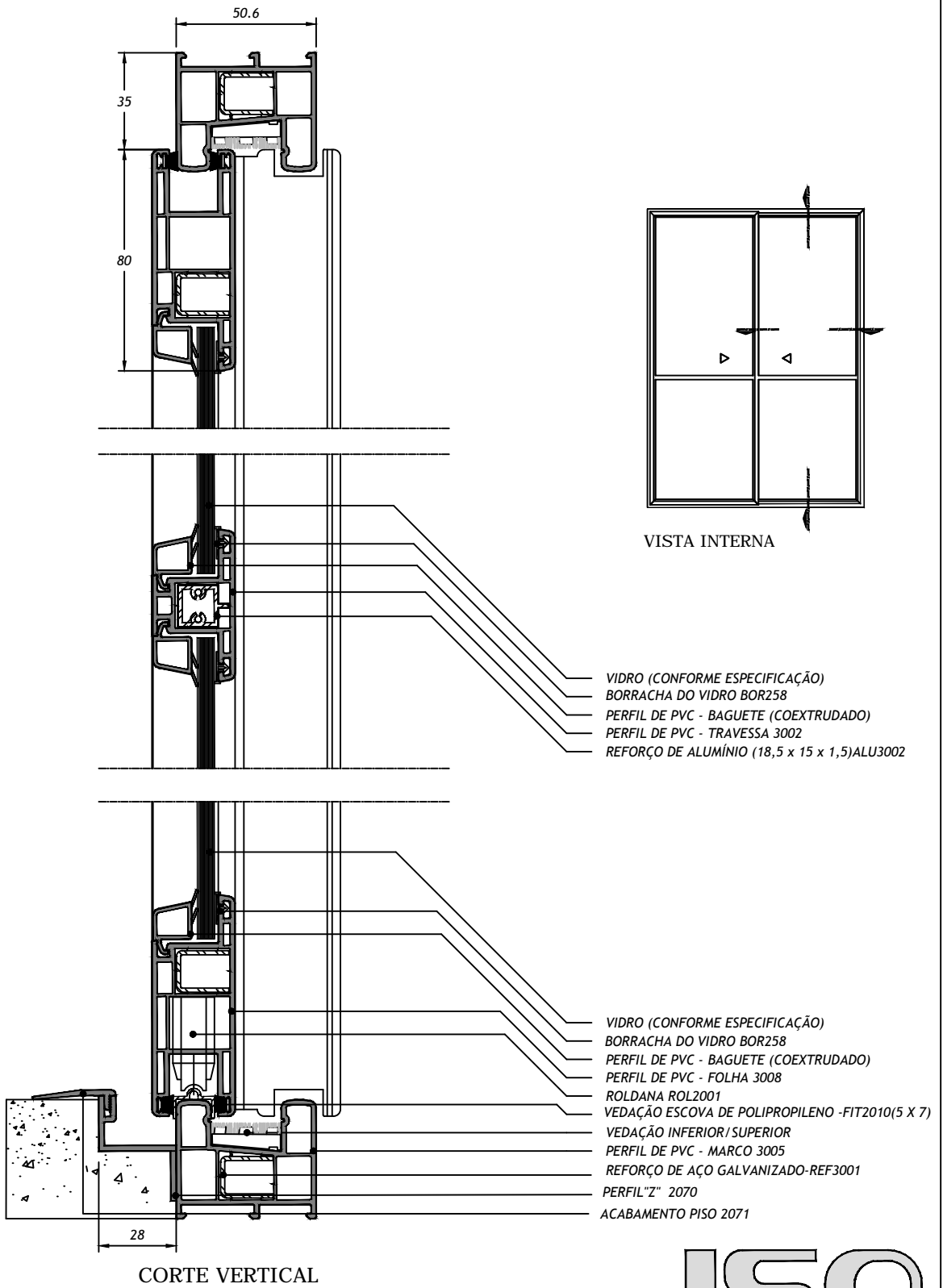


ISO
PERFIL

*MEDIDAS EM MILÍMETROS

DOCUMENTO NÃO CONTROLADO - PASSÍVEL DE MODIFICAÇÃO SEM PRÉVIO AVISO

REV Jul/15



DOCUMENTO NÃO CONTROLADO - PASSÍVEL DE MODIFICAÇÃO SEM PRÉVIO AVISO

CORTE VERTICAL

VISTA INTERNA

ISO
PERFIL

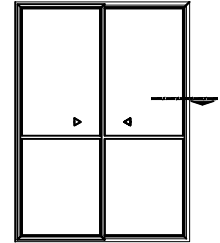
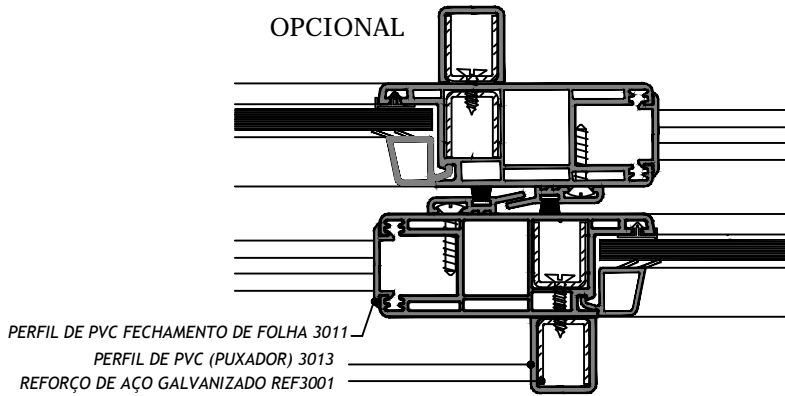
*MEDIDAS EM MILÍMETROS

LINHA 30

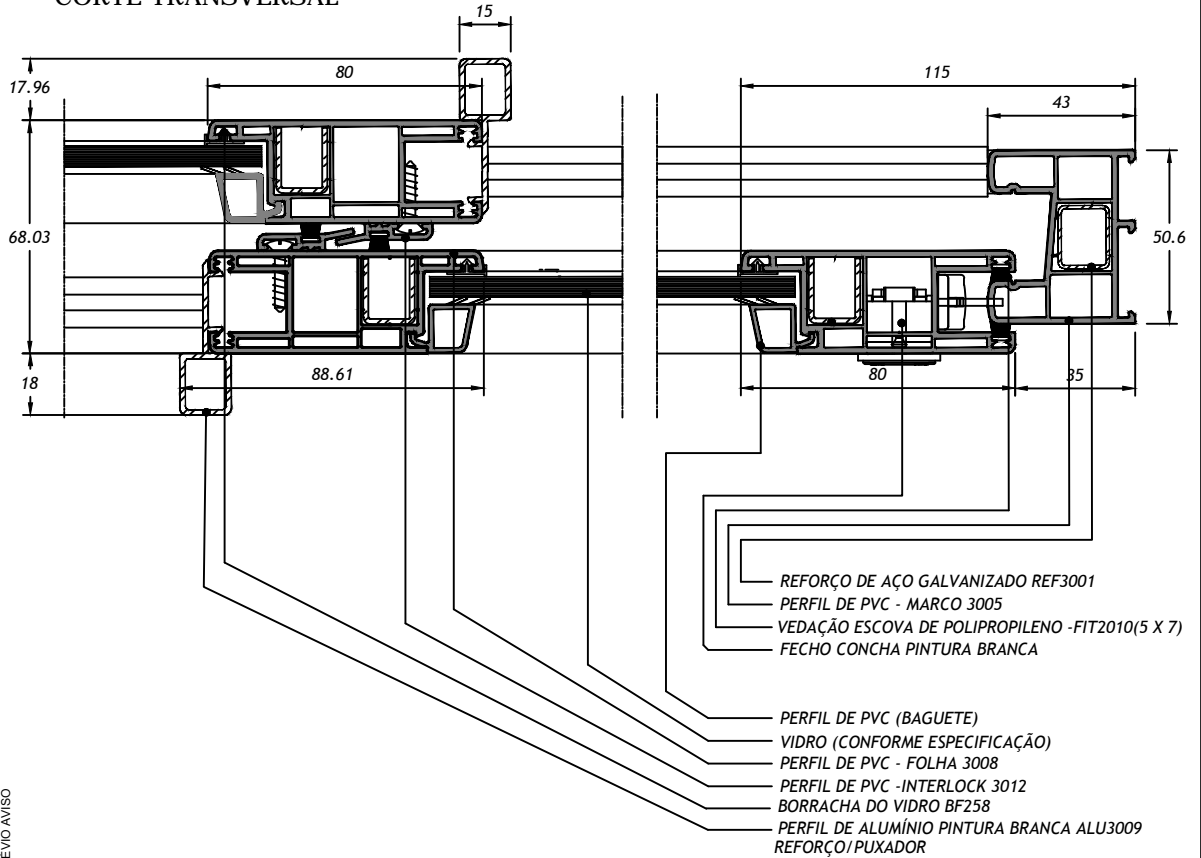
PORTA DE CORRER

ESC 1:2

OPCIONAL



CORTE TRANSVERSAL



DOCUMENTO NÃO CONTROLADO - PASSÍVEL DE MODIFICAÇÃO SEM PRÉVIO AVISO

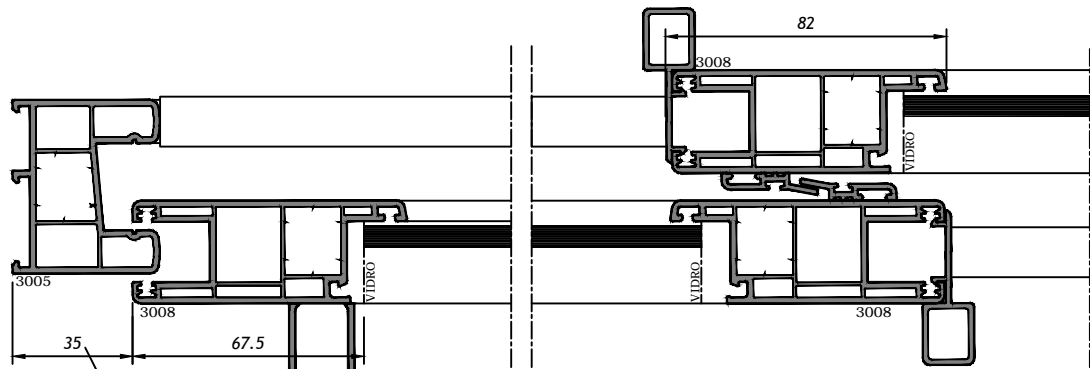
*MEDIDAS EM MILÍMETROS

**ISO
PERFIL**

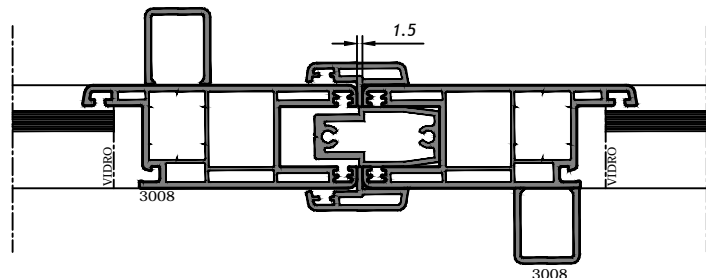
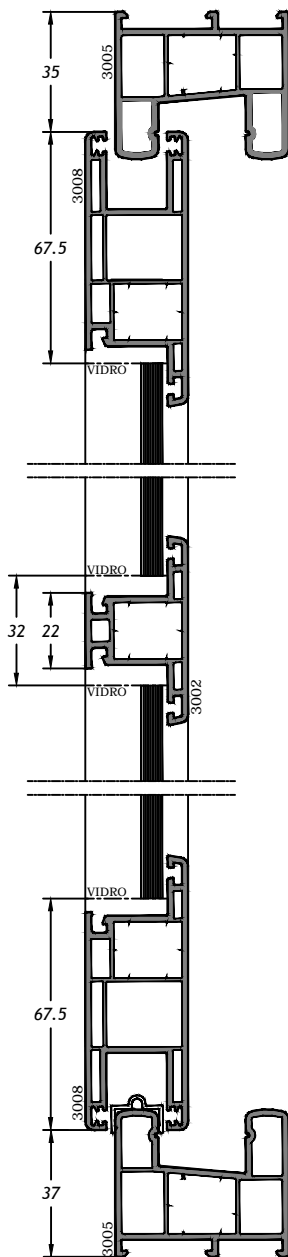
LINHA 30

PORTA DE CORRER

ESC 1:2



Medida para Fecho Concha.
Para Cremona de 1 ponto essa medida passa a ser 29mm.



CORRER 4 FOLHAS

DOCUMENTO NÃO CONTROLADO - PASSÍVEL DE MODIFICAÇÃO SEM PRÉVIO AVISO

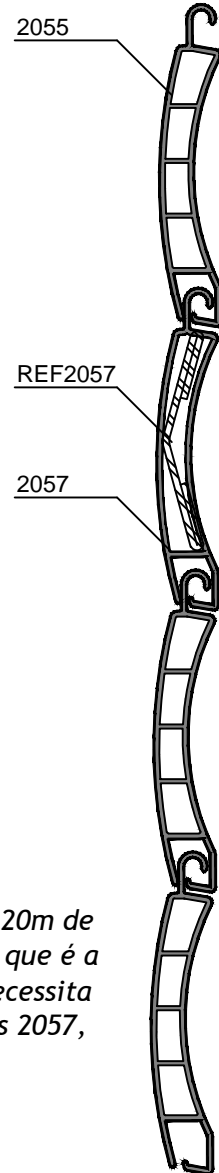
*MEDIDAS EM MILÍMETROS

**ISO
PERFIL**



ALTURA (EM M)	PROPORÇÃO				
	1/24	1/16	1/10	1/8	1/6
	LARGURA (EM M)				
	1,3	1,4	1,5	1,6	1,7
1,0		1	2	2	3
1,1	0	1	2	3	4
1,2	0	1	2	3	
1,3	0	1	2	3	
1,4	0	1	3		
1,5	1	1	3		
1,6	1	2			
1,7	1	2			
1,8	1	2			
1,9	1	2			
2,0	1	2			
2,1	1	2			
2,2	1	2			
2,3	1	3			
2,4	2	3			

MÁXIMO 12 Kg



EXEMPLO DE APLICAÇÃO

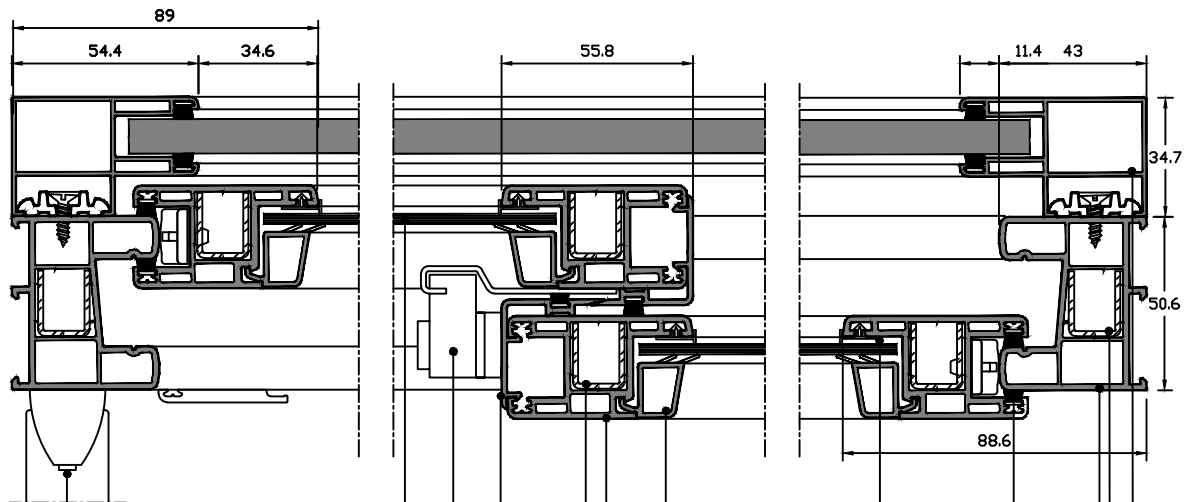
Para executar um painel para uma janela de 1,50 m de largura e 1,20m de altura, deveremos utilizar 30 talas (1200 mm divididos por 40 mm, que é a altura útil da tala). Verificando na tabela, veremos que o painel necessita de 2 talas de reforço. Portanto, utilizaremos 29 talas 2055 E 2 talas 2057, com seu respectivo reforço.

DOCUMENTO NÃO CONTROLADO - PASSÍVEL DE MODIFICAÇÃO SEM PRÉVIO AVISO

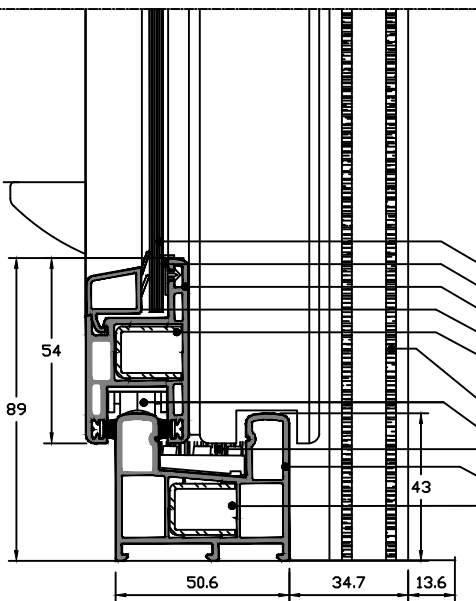
**ISO
PERFIL**

*MEDIDAS EM MILÍMETROS

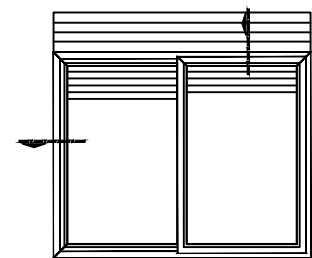
CORTE TRANSVERSAL



- PERFIL DE PVC (TRILHO DE PERSIANA) 3042
- REFORÇO DE AÇO GALVANIZADO(0,9x18x15)REF3001
- PERFIL DE PVC - MARCO 3005
- VEDAÇÃO ESCOVA DE POLIPROPILENO -FIT2010(5 X 7)
- BORRACHA DO VIDRO BF258
- PERFIL DE PVC - BAGUETE (COEXTRUDADO)
- PERFIL DE PVC - FOLHA 3007
- REFORÇO DE AÇO GALVANIZADO (0.9x18x15)REF3001
- PERFIL DE PVC - INTERLOCK 3009
- FECHO BRANCO DE ALUMÍNIO
- VIDRO (CONFORME ESPECIFICAÇÃO)
- RECOLHEDOR SOBREPOR



- VIDRO (CONFORME ESPECIFICAÇÃO)
- BORRACHA DO VIDRO BF258
- PERFIL DE PVC (FOLHA) 3007
- PERFIL DE PVC (BAGUETE)
- REFORÇO DE AÇO GALVANIZADO (0.9x18x15) REF3001
- VEDAÇÃO ESCOVA DE POLIPROPILENO -FIT2010(5 X 7)
- ROLDANA ROL2002
- VEDAÇÃO INFERIOR/ SUPERIOR
- PERFIL DE PVC (MARCO) 3005
- REFORÇO DE AÇO GALVANIZADO (0.9x18x15) REF3001



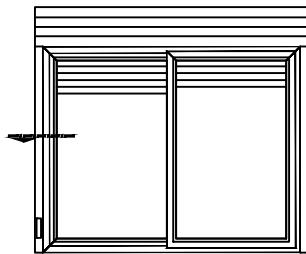
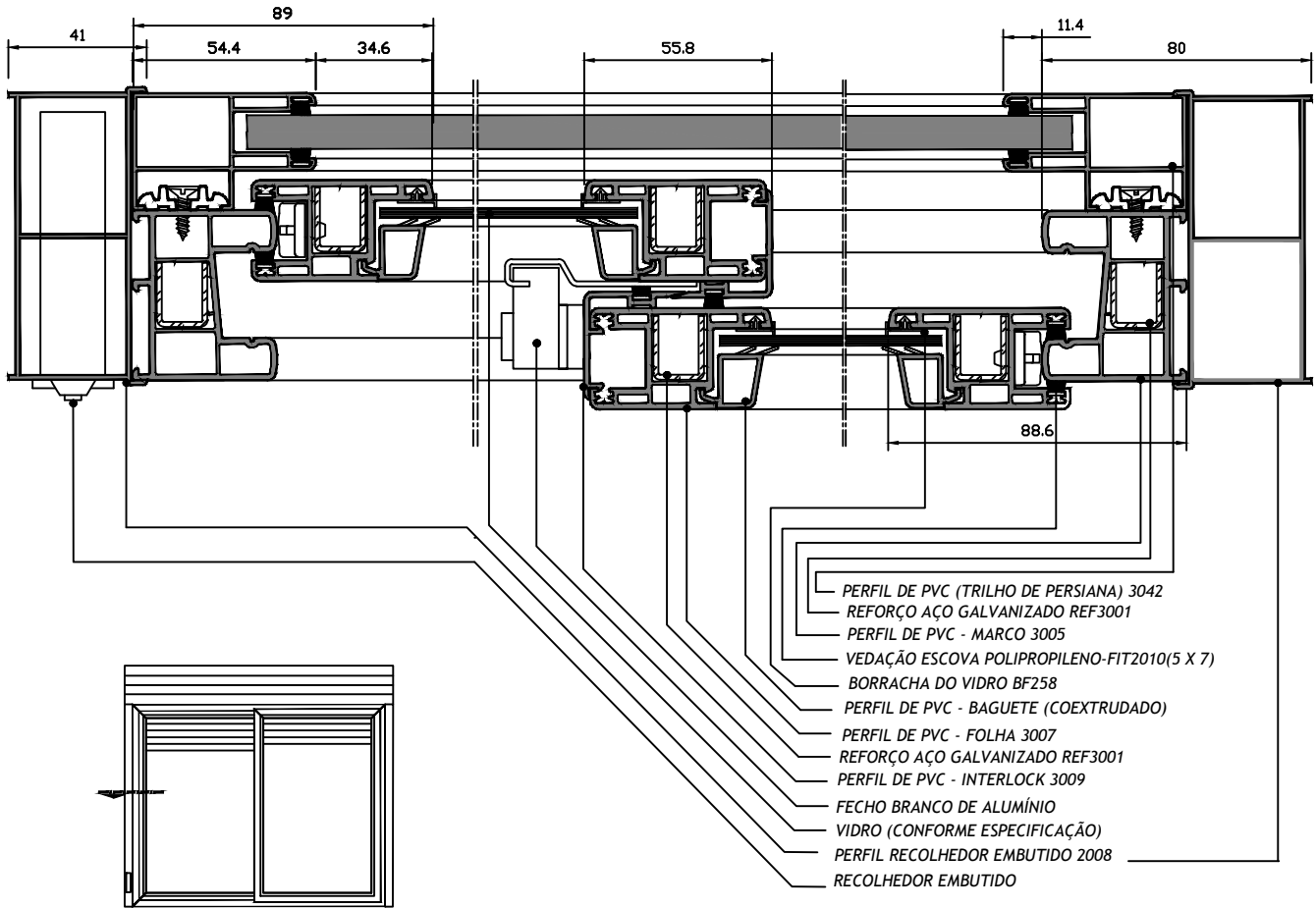
VISTA INTERNA

CORTE VERTICAL

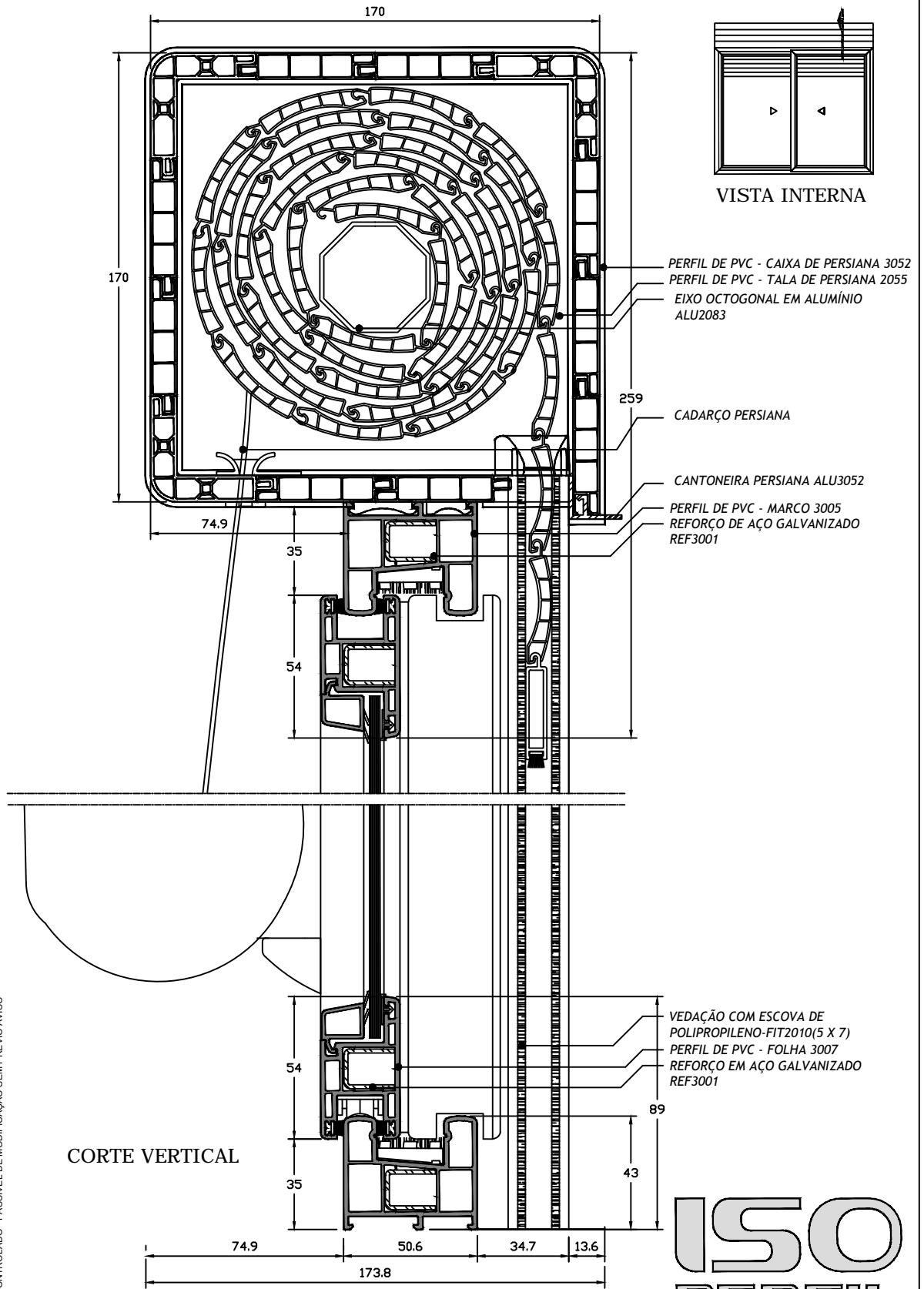
ISO
PERFIL

*MEDIDAS EM MILÍMETROS

CORTE TRANSVERSAL



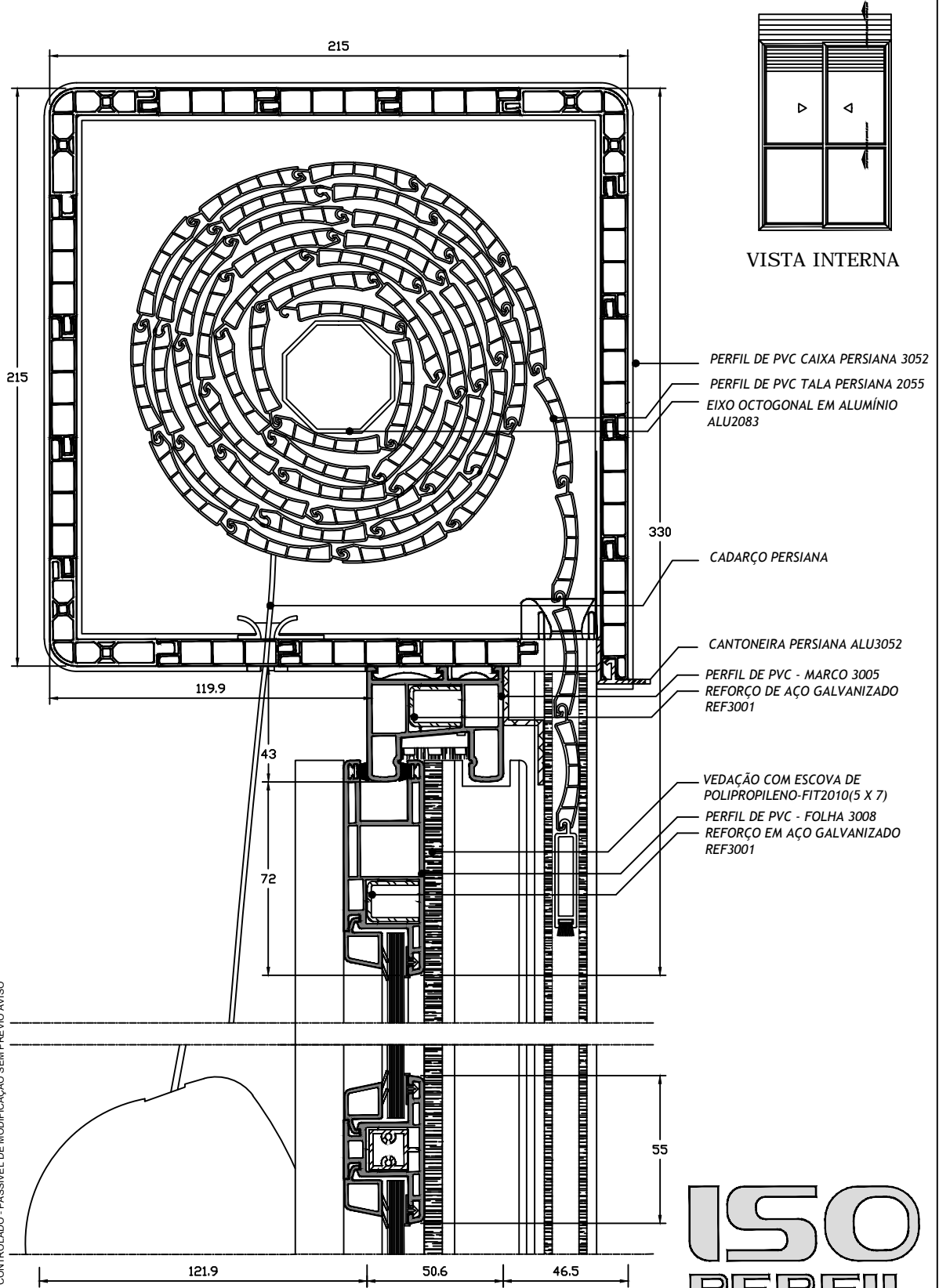
VISTA INTERNA



*MEDIDAS EM MILÍMETROS

ISO
PERFIL

CORTE VERTICAL



DOCUMENTO NÃO CONTROLADO - PASSÍVEL DE MODIFICAÇÃO SEM PRÉVIO AVISO

*MEDIDAS EM MILÍMETROS

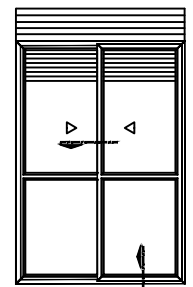
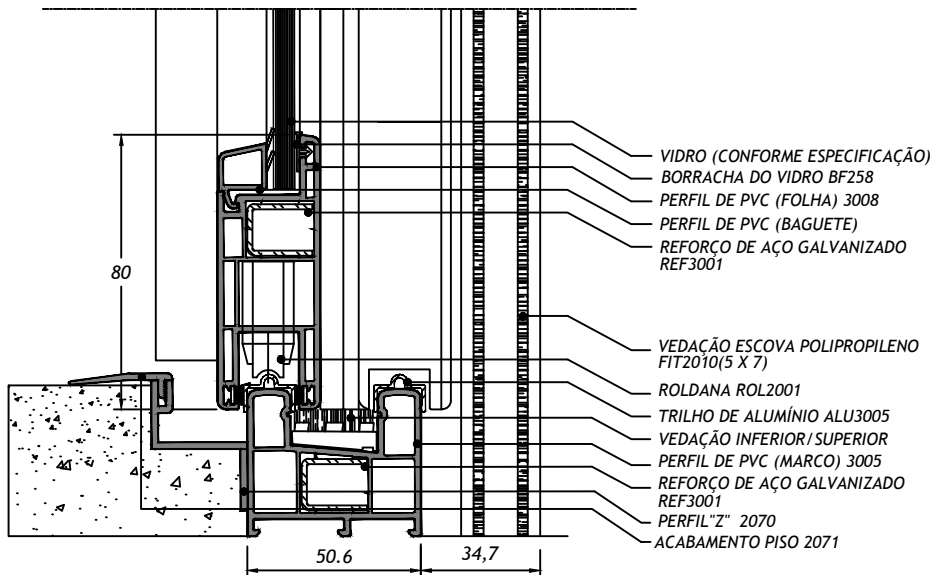
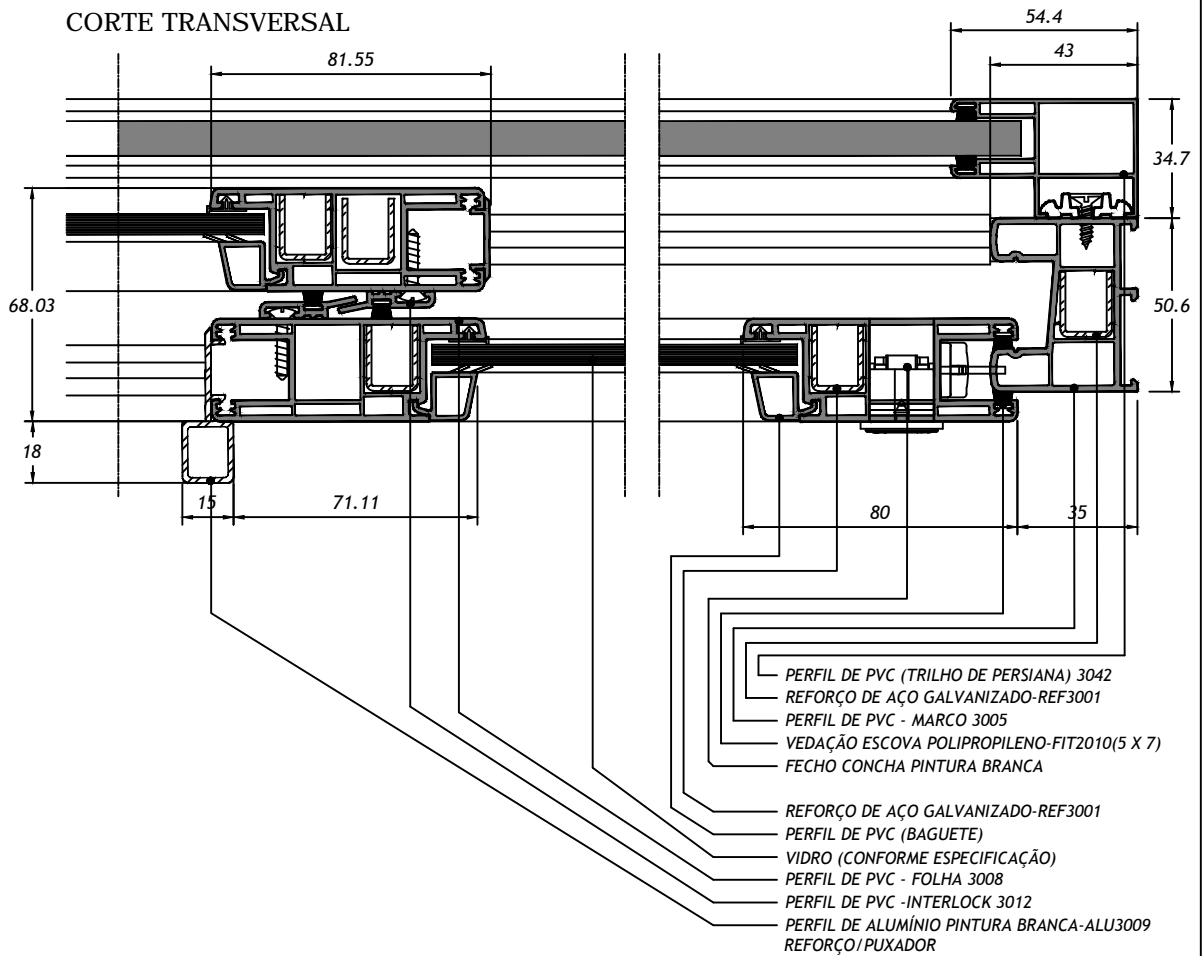
ISO
PERFIL

LINHA 30

PORTA DE CORRER COM PERSIANA

ESC 1:2

CORTE TRANSVERSAL



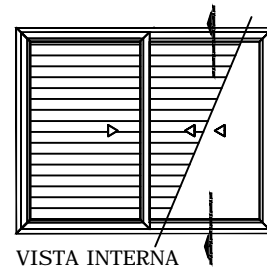
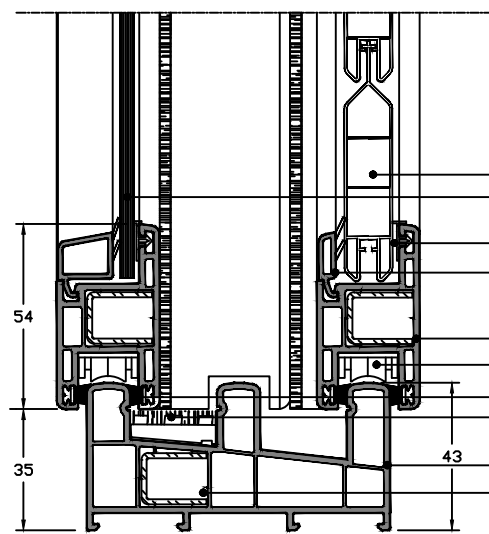
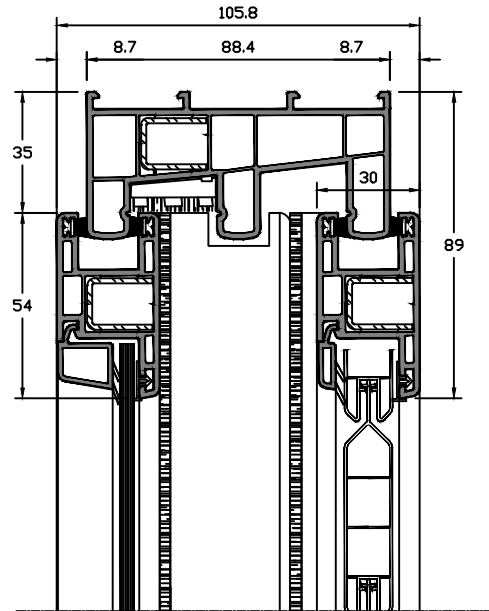
VISTA INTERNA

CORTE VERTICAL

**ISO
PERFIL**

*MEDIDAS EM MILÍMETROS

DOCUMENTO NÃO CONTROLADO - PASSÍVEL DE MODIFICAÇÃO SEM PRÉVIO AVISO



VISTA INTERNA

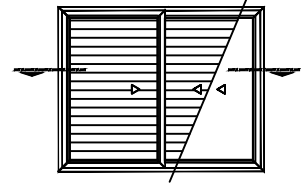
- PERFIL DE PVC - VENEZIANA SI VENTILAÇÃO 2060
- VIDRO (CONFORME ESPECIFICAÇÃO)
- BORRACHA DO VIDRO BF258
- PERFIL DE PVC - BAGUETE
- PERFIL DE PVC - FOLHA 3007
- ROLDANA ROL2002
- VEDAÇÃO ESCOVA POLIPROPILENO-FIT2010(5 X 7)
- VEDAÇÃO INFERIOR/SUPERIOR
- PERFIL DE PVC - MARCO 3004
- REFORÇO DE AÇO GALVANIZADO REF3001

CORTE VERTICAL

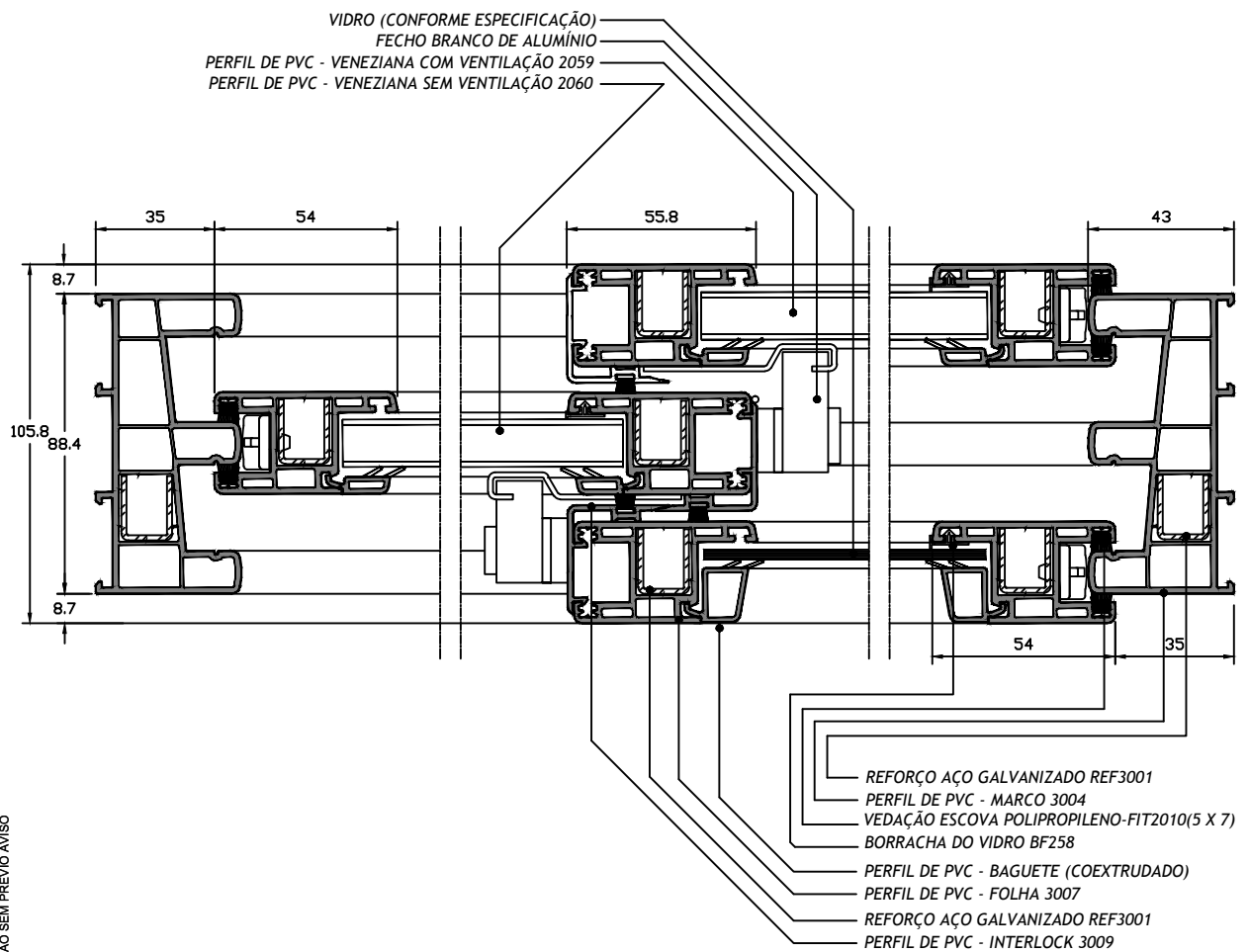
DOCUMENTO NÃO CONTROLADO - PASSÍVEL DE MODIFICAÇÃO SEM PRÉVIO AVISO

*MEDIDAS EM MILÍMETROS

ISO
PERFIL



CORTE TRANSVERSAL



DOCUMENTO NÃO CONTROLADO - PASSIVEL DE MODIFICAÇÃO SEM PRÉVIO AVISO

*MEDIDAS EM MILÍMETROS

ISO
PERFIL

- Cortar perfis conforme a ordem de corte (marco e folhas)
- Cortar reforços conforme a ordem de corte
- Fazer deságüe e descompressão do marco e da folha (largura inferior-entrada e saída, largura superior-somente entrada)
- Fresar rasgos do puxador, na altura da folha (centralizado)
- Parafusar reforços (marco no lado externo e folha no lado interno)
- Colocar schleguel 6x9 nas folhas (uma altura e duas larguras de cada folha)
- Soldar perfis
- Limpar cantos (na máquina e manualmente)
- Colocar duas escovas de vedação nas larguras do marco (superior e inferior centralizados)
- Colocar trilho na parte inferior do marco
- Fresar rasgos nos fechamentos de folhas, com 16x16mm na parte superior; e 16x10mm na parte inferior
- Parafusar roldanas com distância de 50mm, da ponta do perfil até o início da roldana
- Fixar mão de amigo, traçando 12mm da lateral do perfil até o centro do parafuso
- Colocar schleguel 6x7mm no interlock
- Fixar puxador nas folhas
- Colocar contra fecho no marco, usando o fecho como referência
- Cortar baguetes para as folhas (medidas internas)
- Calçar vidros e colocar borrachas de vedação (tanto nas folhas, como nos baguetes)

- Quando modelo for com Persiana Cortar kit da caixa de persiana
- Furar talas da caixa com gabarito, para a fixação dos mancais do eixo
- Fixar adaptador do trilho da persiana, traçando 17mm da lateral do perfil até o centro do parafuso
- Colocar a caixa da persiana no marco, guiada pelo trilho (parafusar a caixa em toda largura do marco, com parafuso ponta de broca)
- Cortar eixo e montar na caixa
- Enrolar cadarço (uma distância da altura do marco, mais a metade)
- Cortar talas de persiana
- Fixar persianas com adaptador
- Cortar terminal de alumínio para persiana (colocar schleguel 6x7mm)
- Fixar limitador de altura no terminal de persiana
- Testar funcionamento da janela e da persiana