

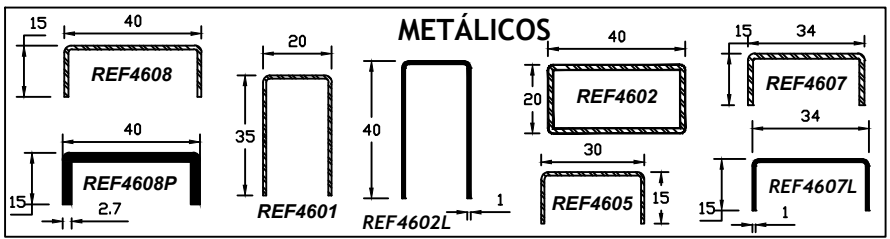
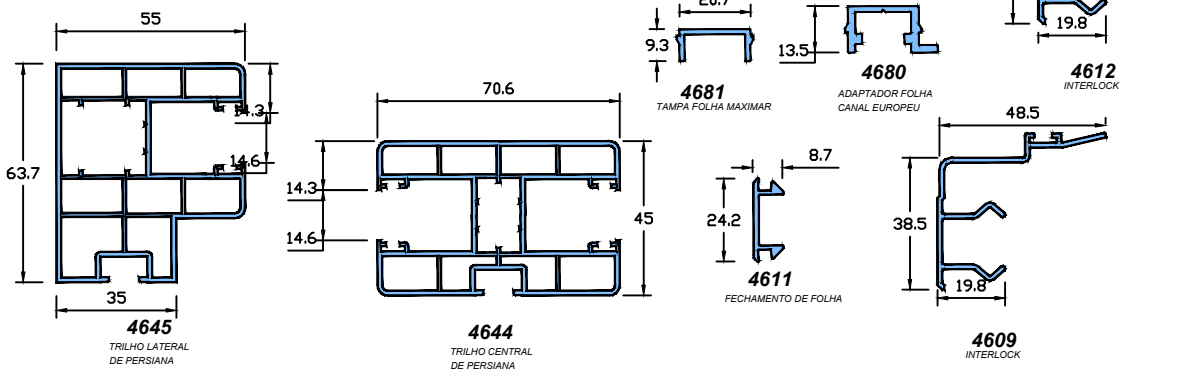
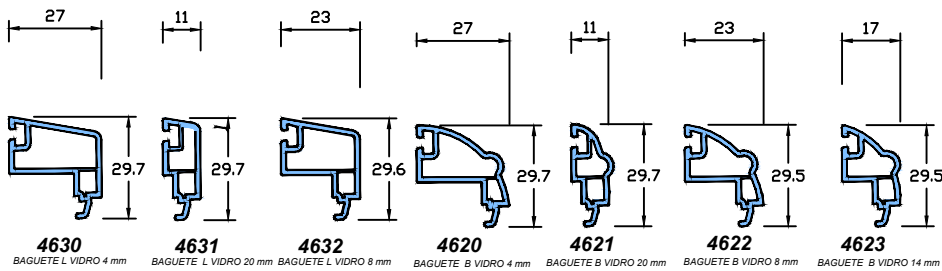
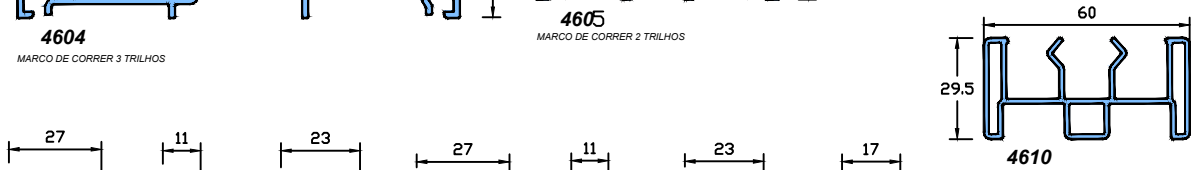
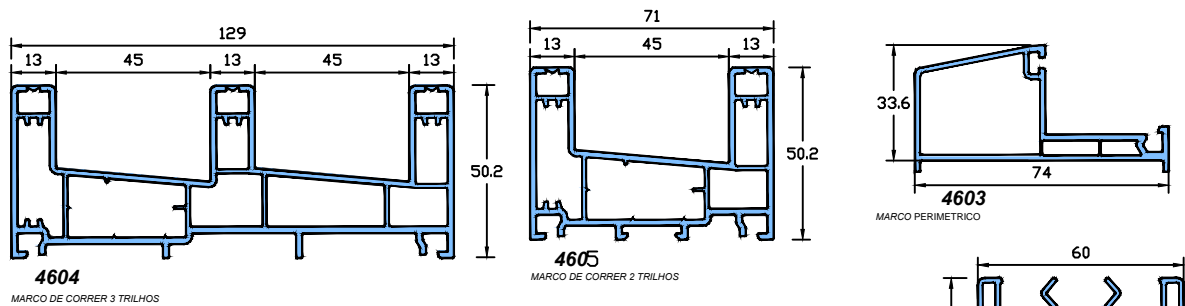
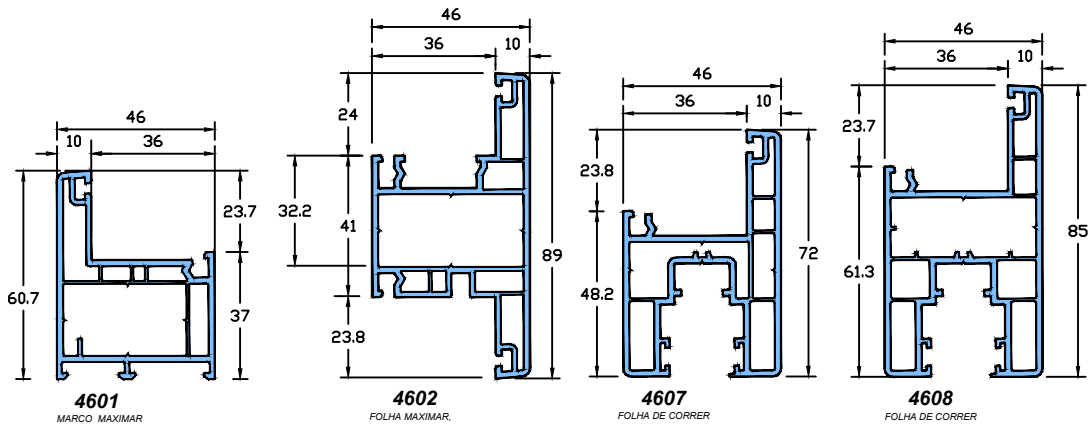


# **MANUAL TÉCNICO**

## **ESQUADRIAS DE PVC**

### **Linha 46mm**

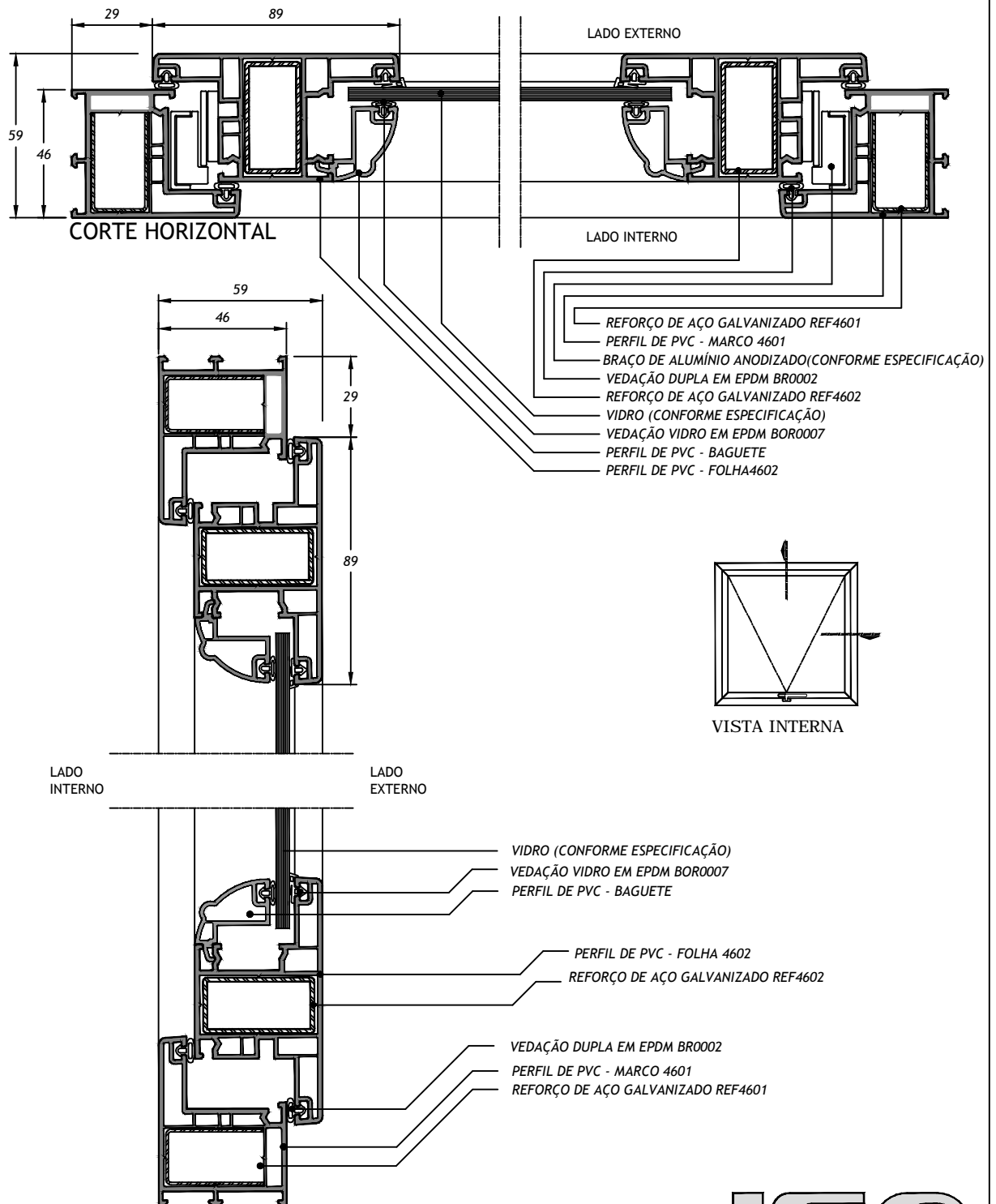
**[www.isoperfil.com.br](http://www.isoperfil.com.br) - (51) 3554 0574**



ISO  
PERFIL

\*MEDIDAS EM MILÍMETROS

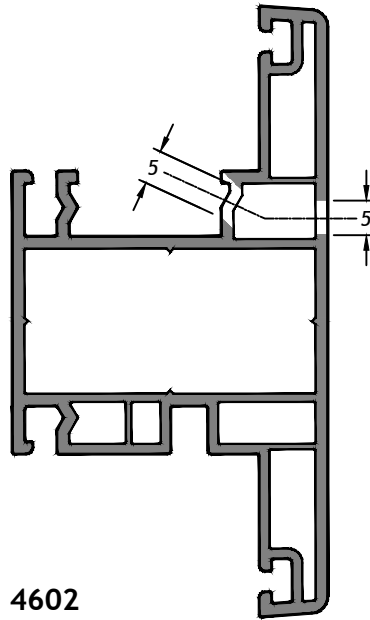
DOCUMENTO NÃO CONTROLADO - PASSÍVEL DE MODIFICAÇÃO SEM PREVIÃO AVISO



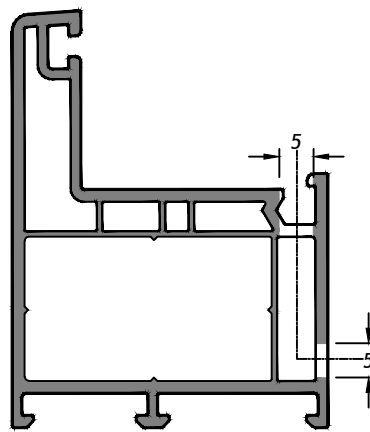
DOCUMENTO NÃO CONTROLADO - PASSÍVEL DE MODIFICAÇÃO SEM PRÉVIO AVISO

\*MEDIDAS EM MILÍMETROS

**ISO**  
**PERFIL**



**4602**  
FOLHA JANELA MAXIMAR



**4601**  
MARCO JANELA MAXIMAR

DOCUMENTO NÃO CONTROLADO - PASSÍVEL DE MODIFICAÇÃO SEM PRÉVIO AVISO

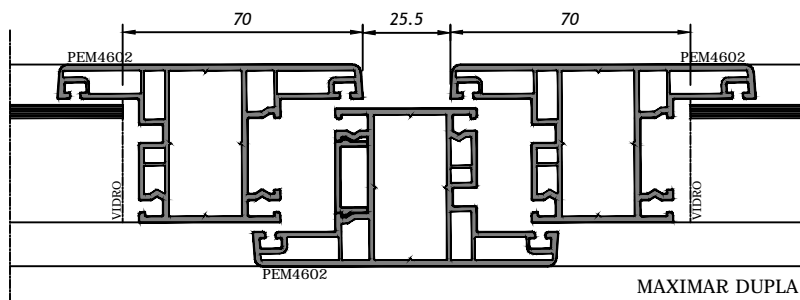
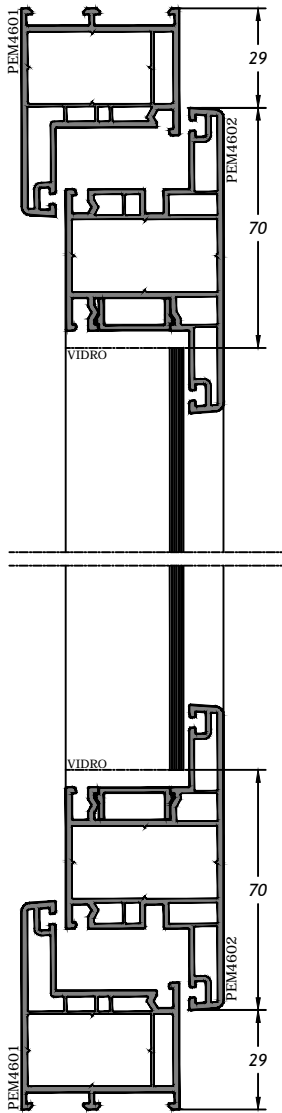
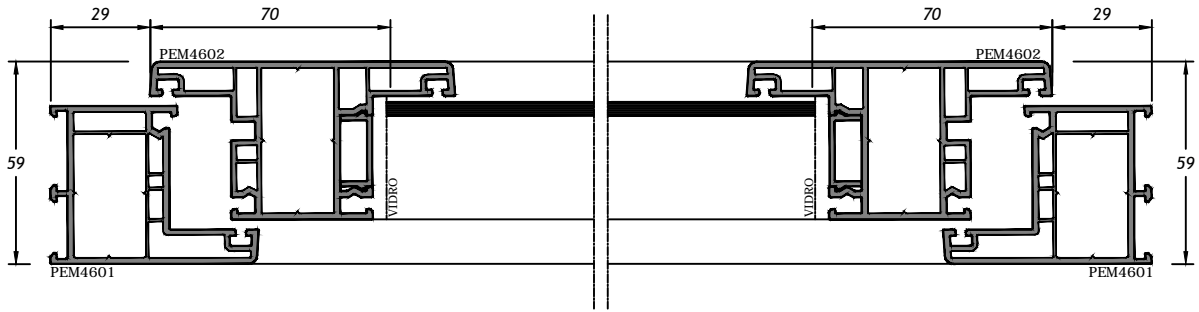
\*MEDIDAS EM MILÍMETROS

**ISO**  
**PERFIL**

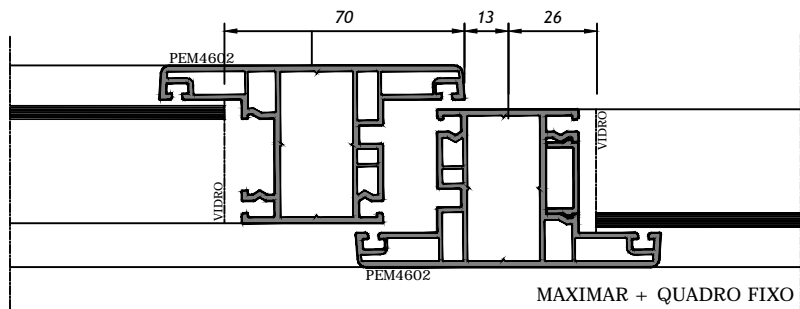
LINHA 46

JANELA MAXIMAR - FIXA - DUPLA

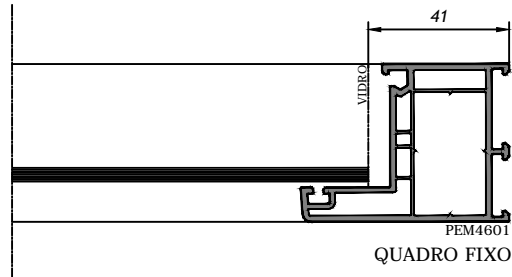
ESC 1:2



MAXIMAR DUPLA



MAXIMAR + QUADRO FIXO

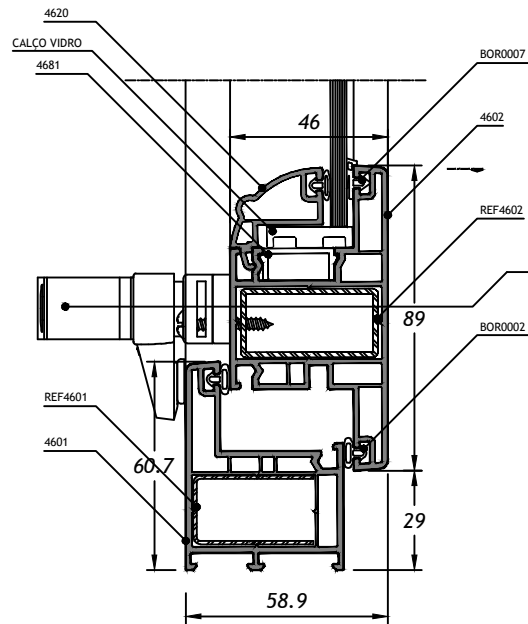


QUADRO FIXO

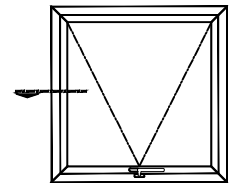
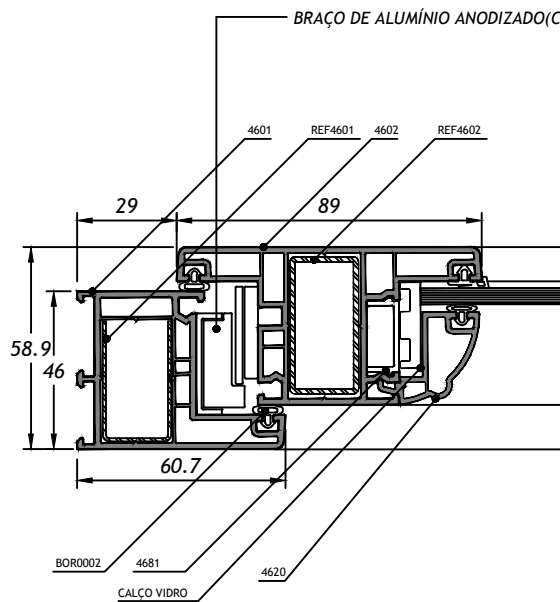
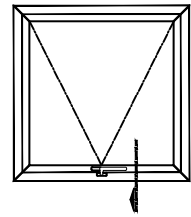
DOCUMENTO NÃO CONTROLADO - PASSÍVEL DE MODIFICAÇÃO SEM PREVIÃO AVISO

\*MEDIDAS EM MILÍMETROS

**ISO**  
**PERFIL**



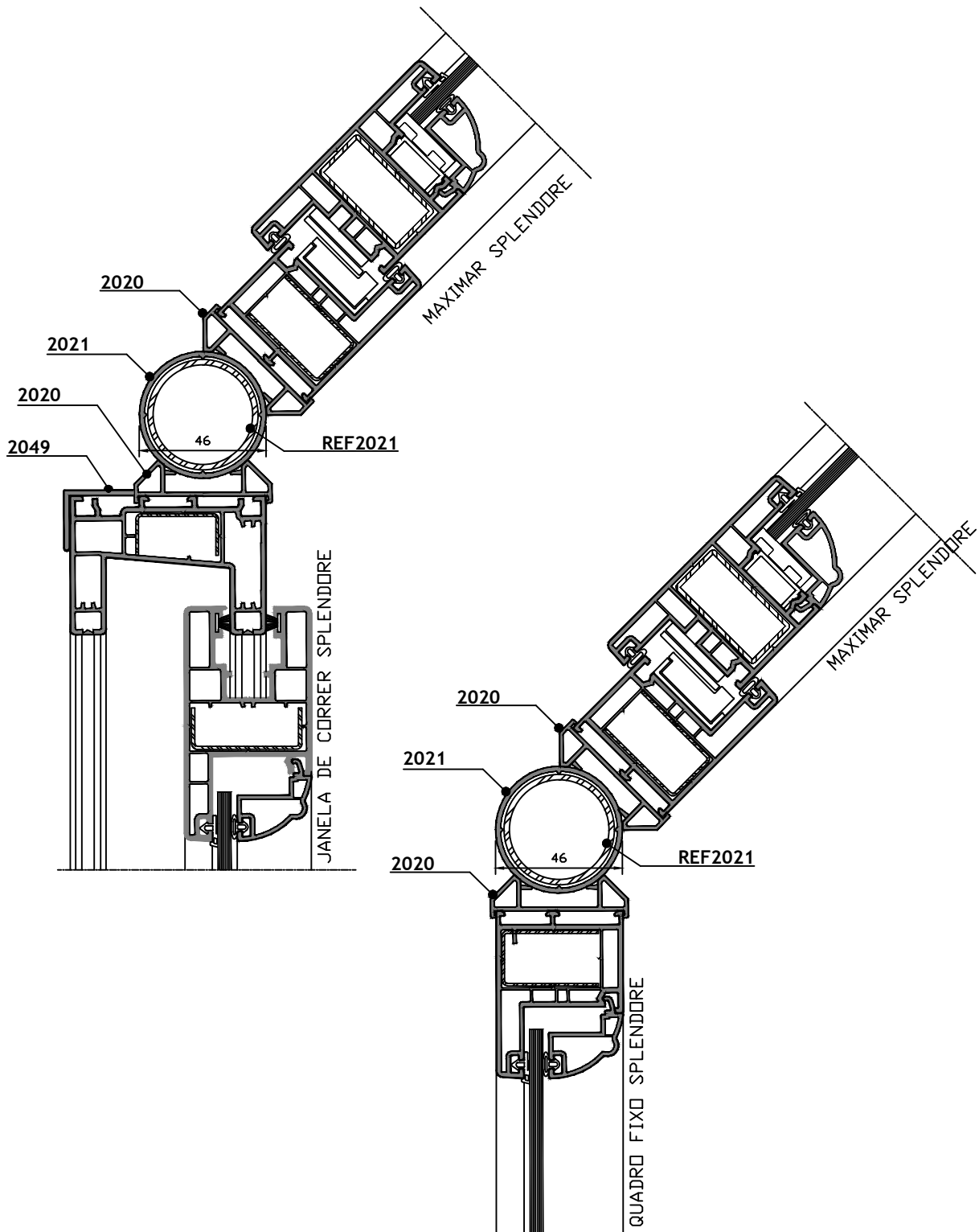
FECHO BRANCO DE ALUMÍNIO PUX4601



DOCUMENTO NÃO CONTROLADO - PASSÍVEL DE MODIFICAÇÃO SEM PRÉVIO AVISO

\*MEDIDAS EM MILÍMETROS

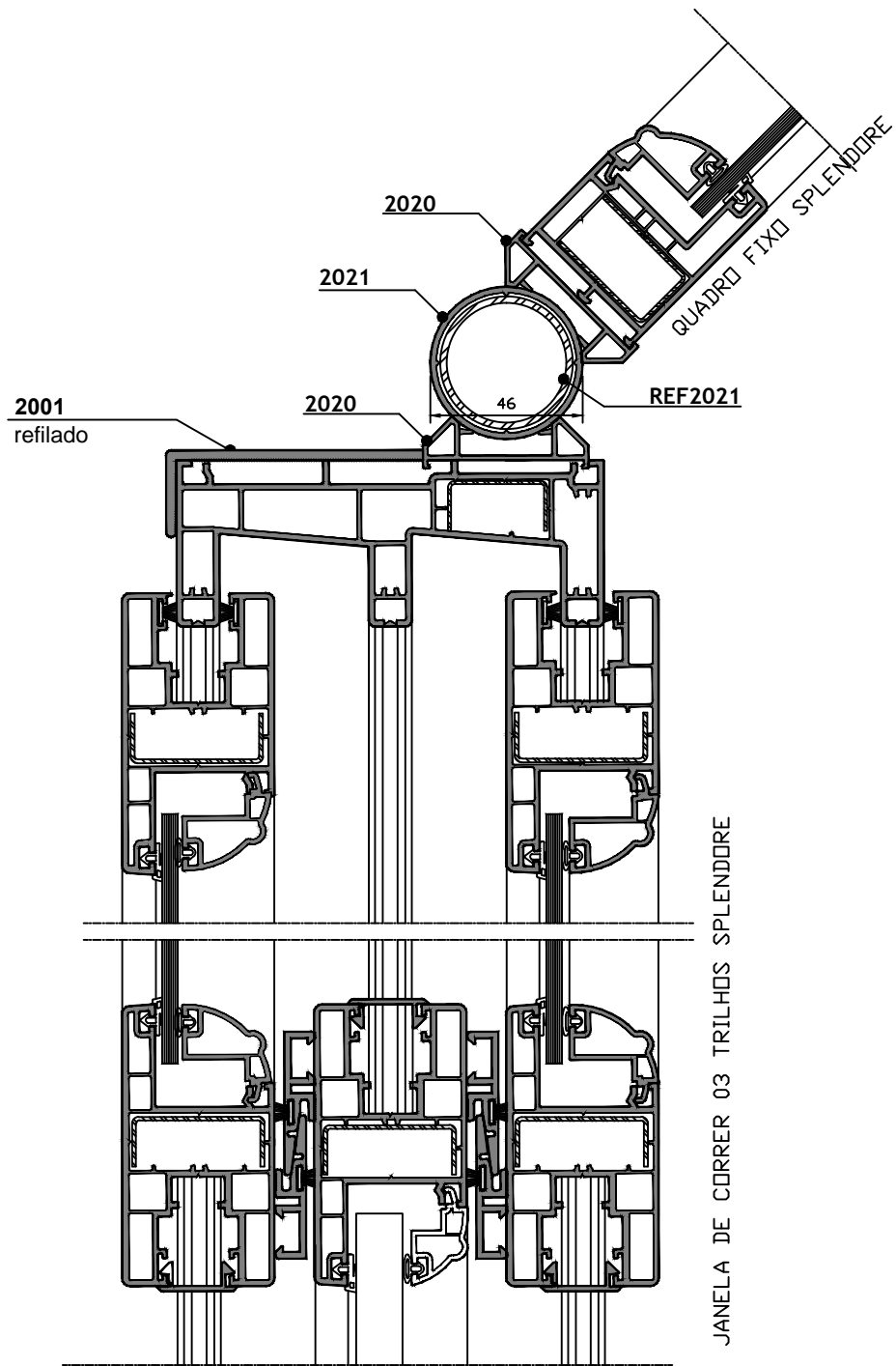
**ISO**  
**PERFIL**



DOCUMENTO NÃO CONTROLADO - PASSÍVEL DE MODIFICAÇÃO SEM PRÉVIO AVISO

\*MEDIDAS EM MILÍMETROS

ISO  
PERFIL

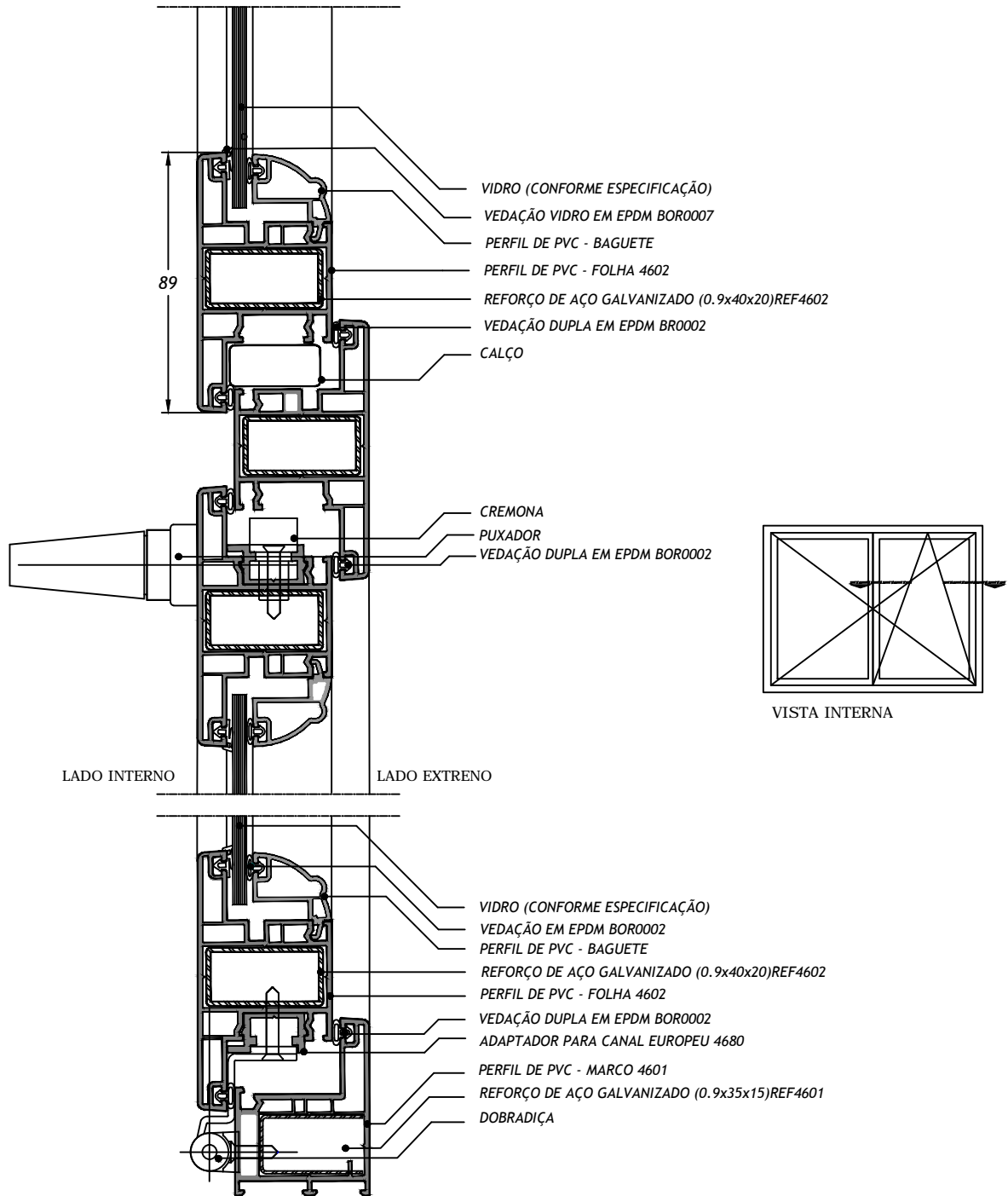


DOCUMENTO NÃO CONTROLADO - PASSÍVEL DE MODIFICAÇÃO SEM PRÉVIO AVISO

\*MEDIDAS EM MILÍMETROS

ISO  
PERFIL

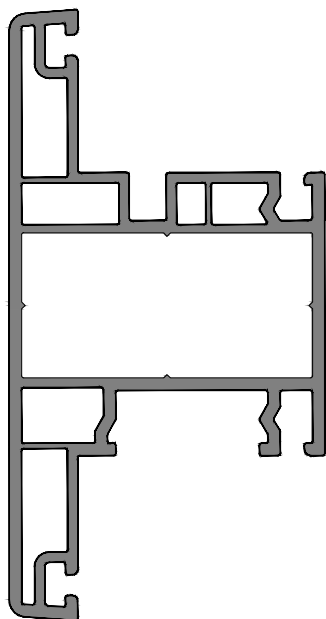




DOCUMENTO NÃO CONTROLADO - PASSÍVEL DE MODIFICAÇÃO SEM PREVIÓ AVISO

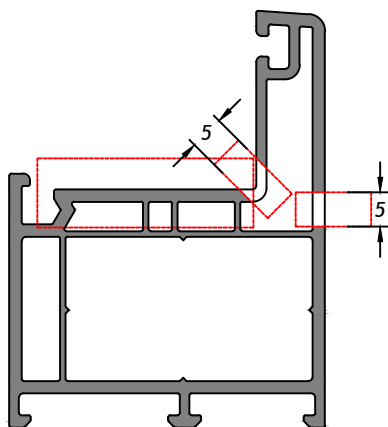
\*MEDIDAS EM MILÍMETROS

**ISO**  
**PERFIL**

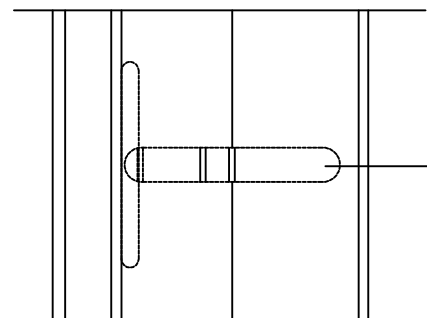


NÃO NECESSITA DESÁGÜE, POIS O BAGUETE FICA DO LADO EXTERNO

**4602**  
FOLHA JANELA E PORTA OB



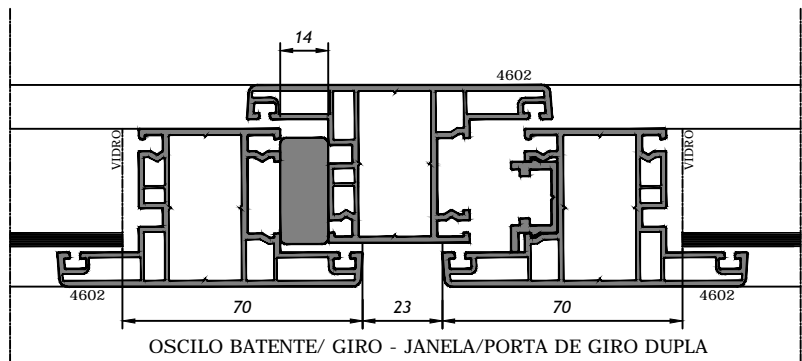
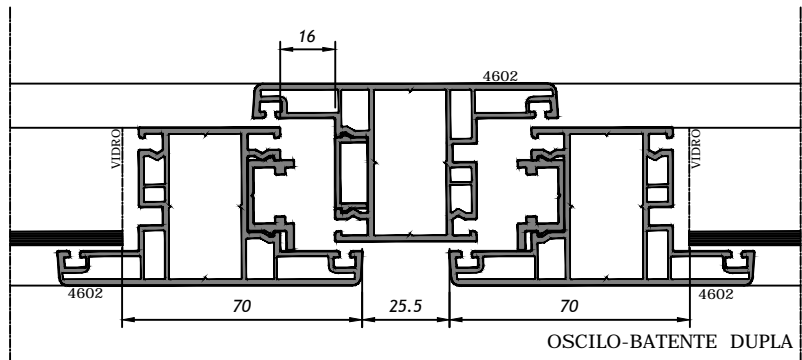
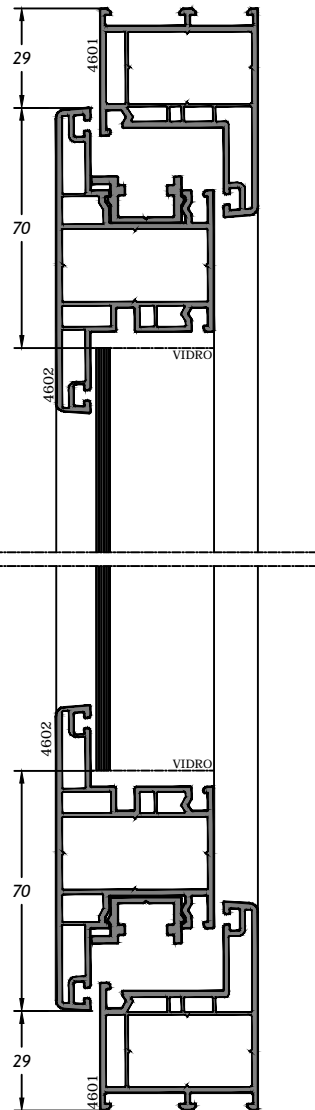
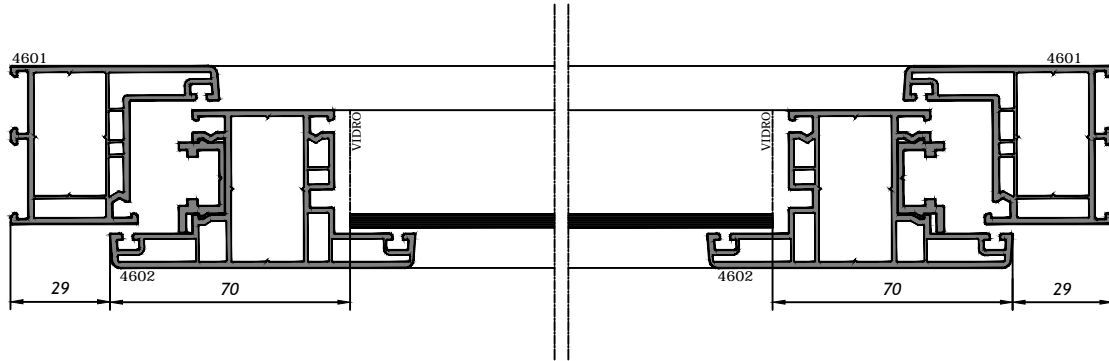
**4601**  
MARCO JANELA E PORTA OB



FURAÇÃO PARA DRENAGEM - BROCA 5 mm

**ISO**  
**PERFIL**

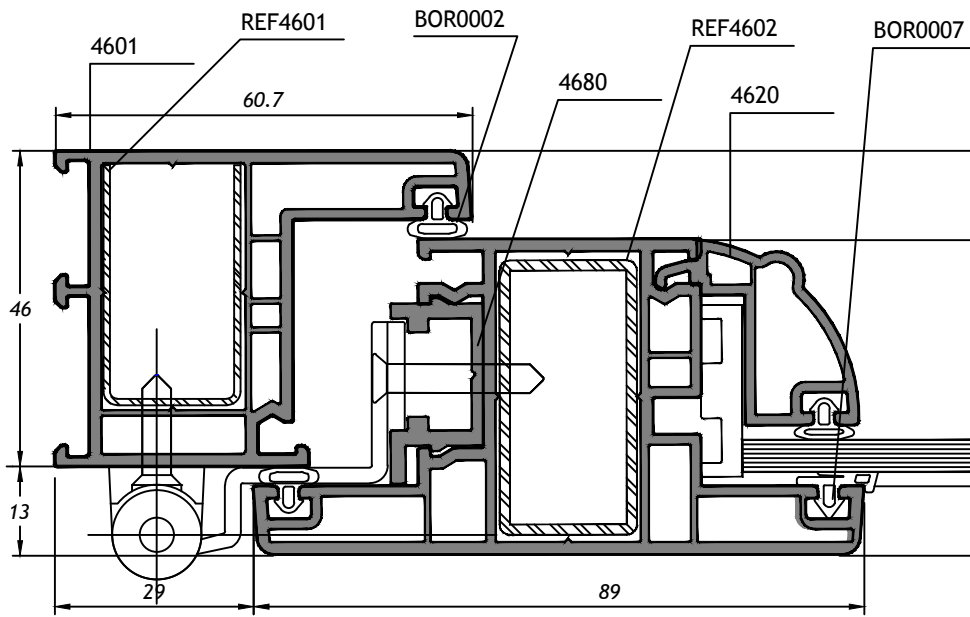
\*MEDIDAS EM MILÍMETROS



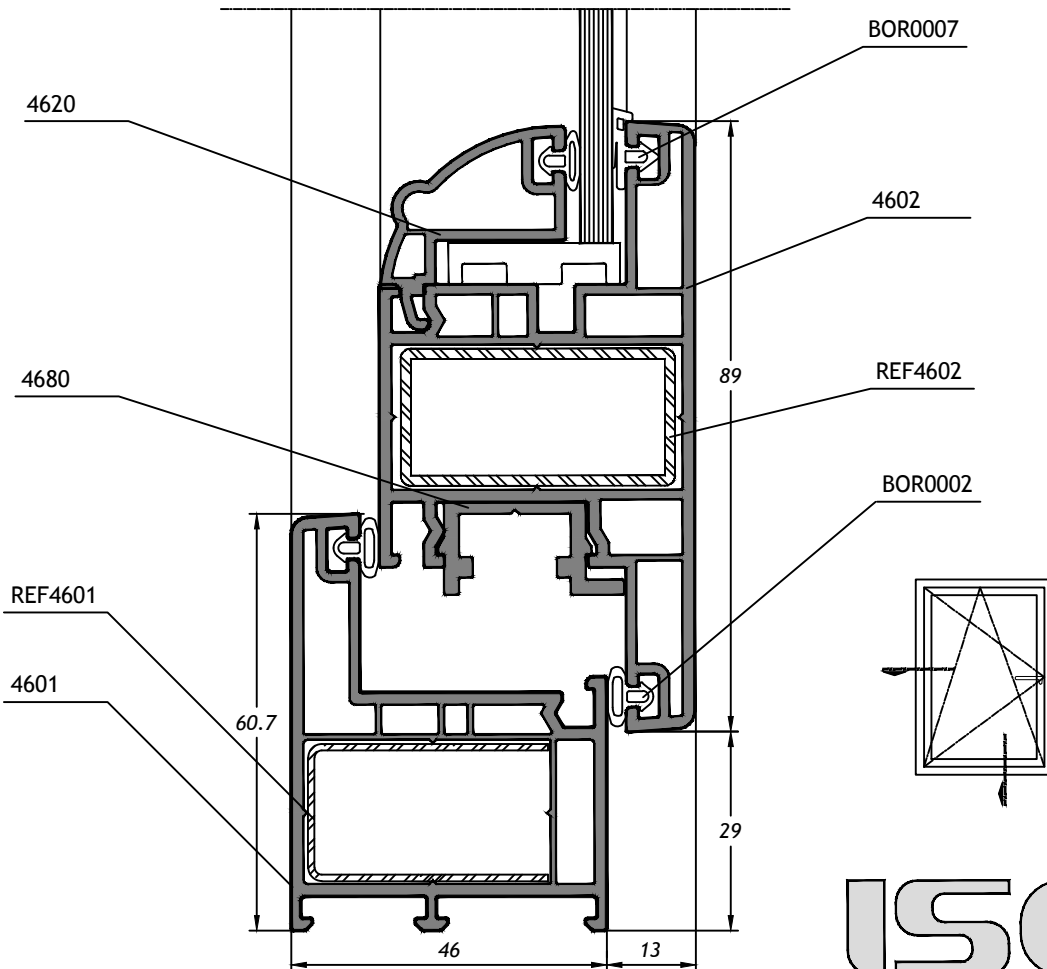
DOCUMENTO NÃO CONTROLADO - PASSÍVEL DE MODIFICAÇÃO SEM PREVILO AVISO

\*MEDIDAS EM MILÍMETROS

**ISO**  
**PERFIL**



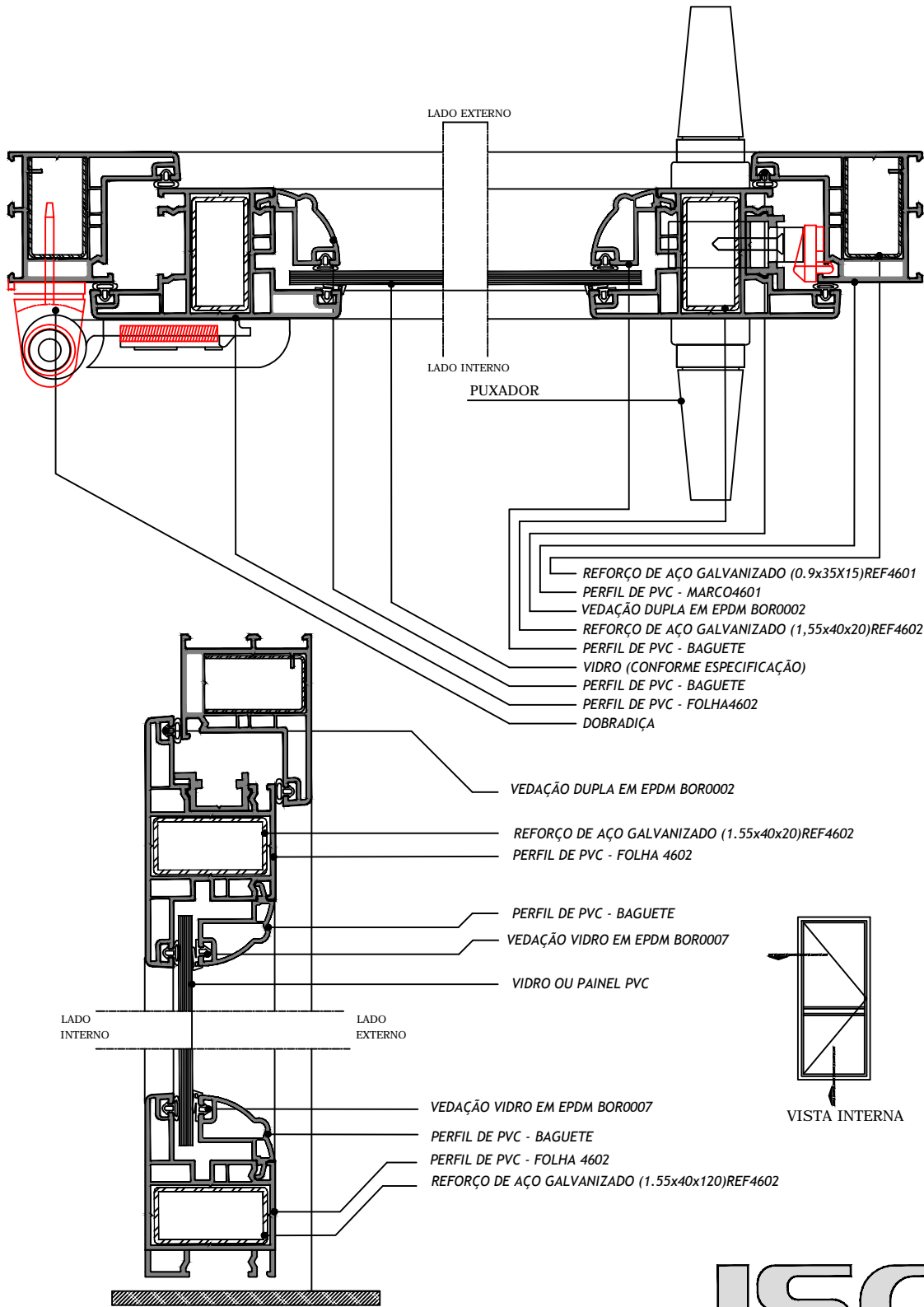
CORTE HORIZONTAL LATERAL



CORTE VERTICAL INFERIOR

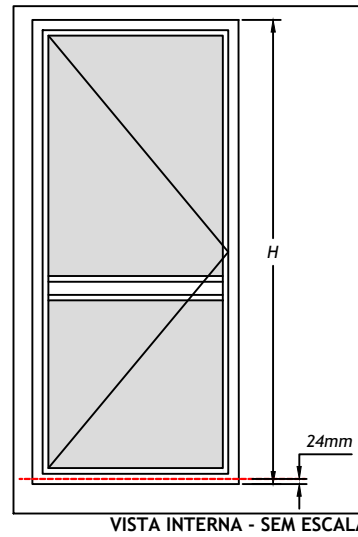
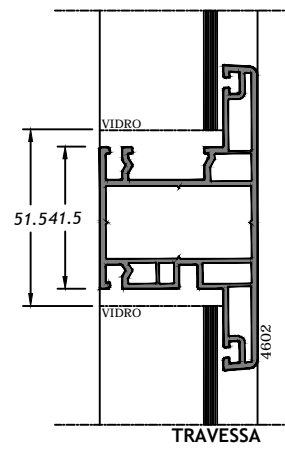
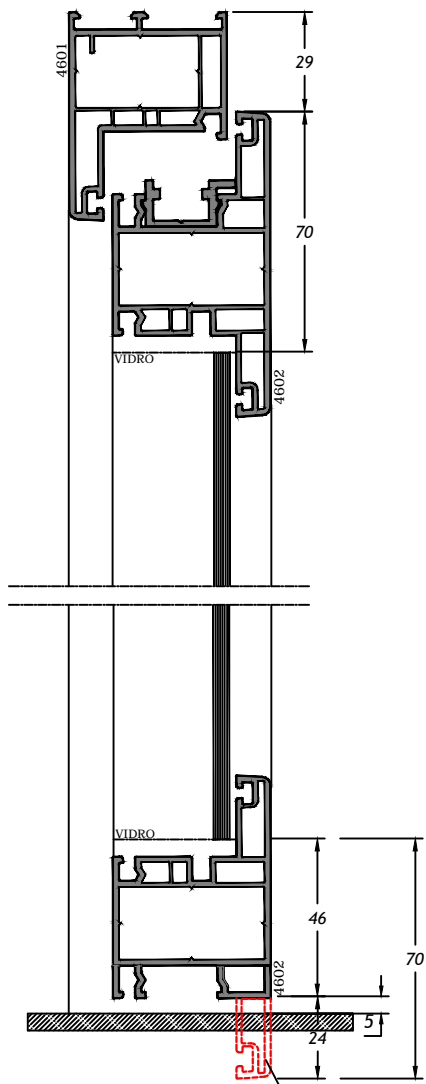
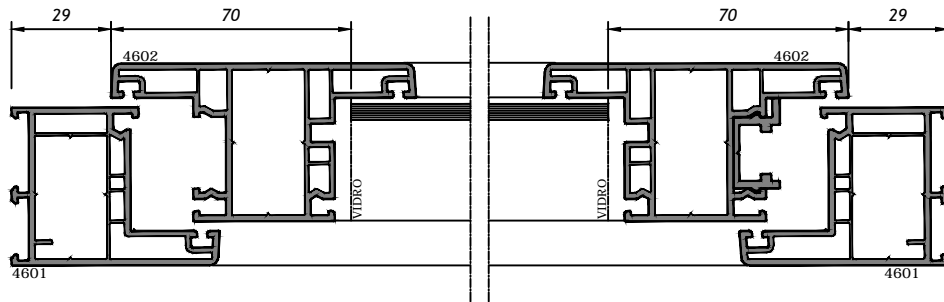
\*MEDIDAS EM MILÍMETROS

ISO  
PERFIL



**ISO**  
**PERFIL**

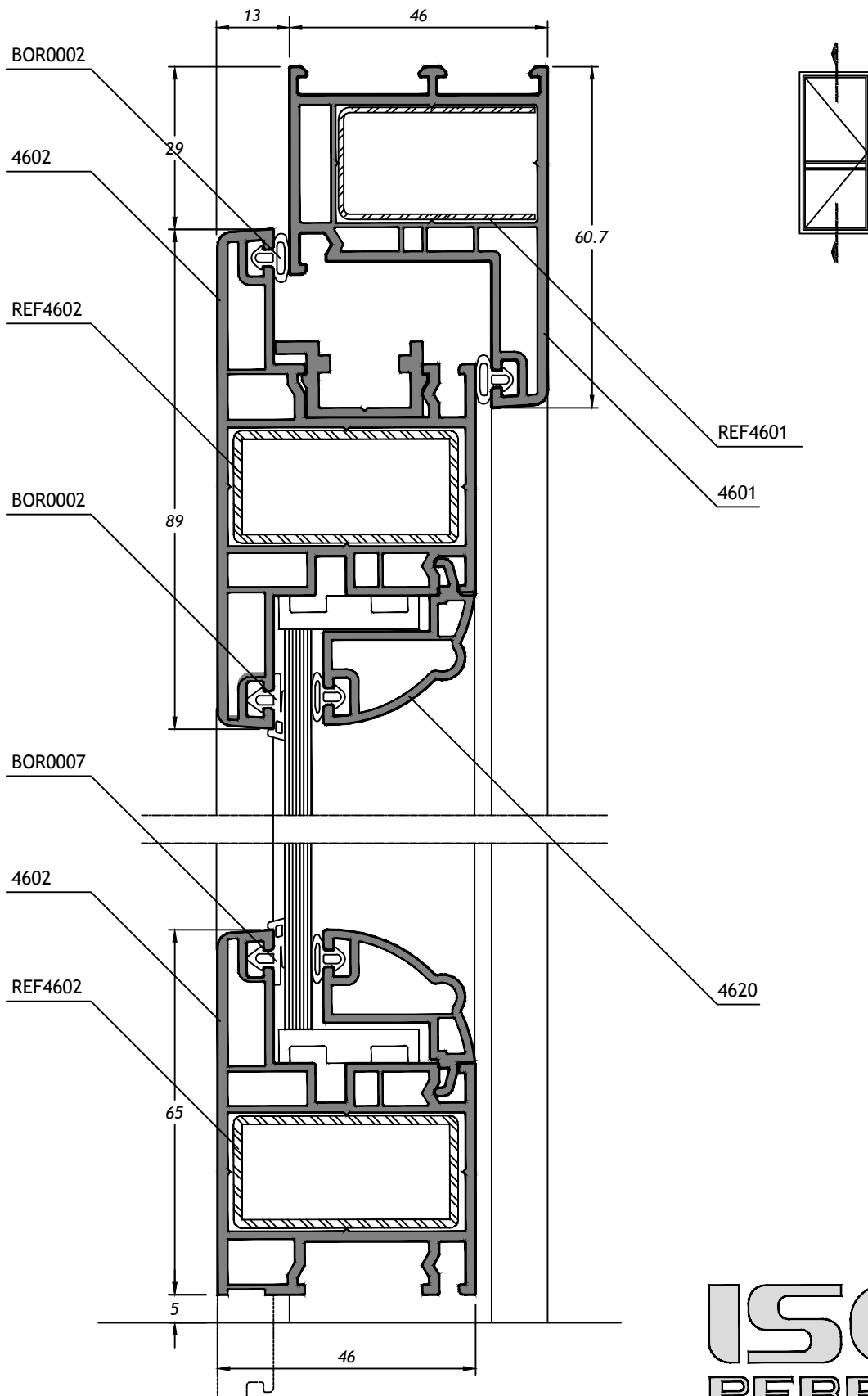
\*MEDIDAS EM MILÍMETROS



Refilar 24mm da parte inferior da folha, antes da solda

ISO  
PERFIL

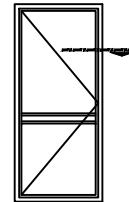
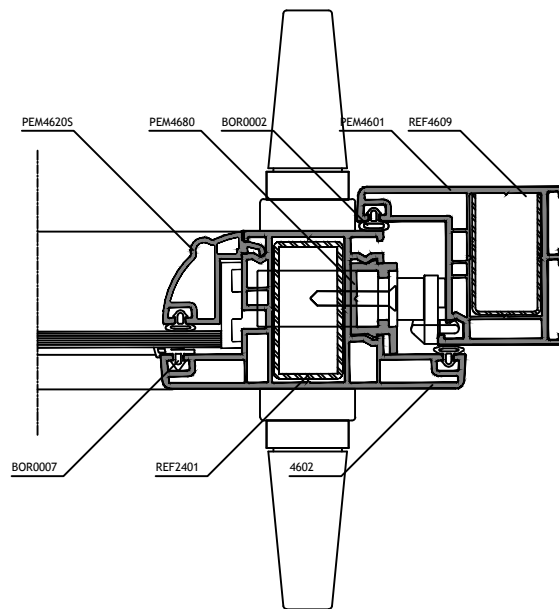
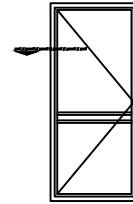
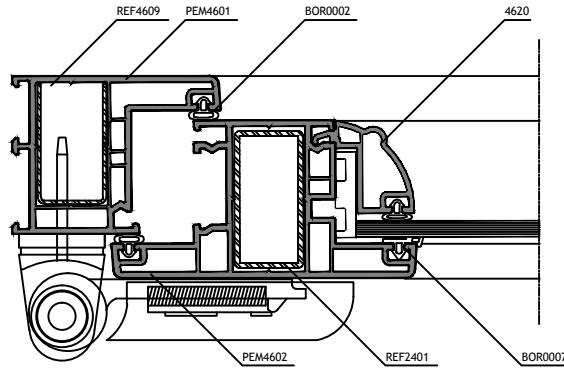
\*MEDIDAS EM MILÍMETROS



DOCUMENTO NÃO CONTROLADO - PASSÍVEL DE MODIFICAÇÃO SEM PRÉVIO AVISO

\*MEDIDAS EM MILÍMETROS

**ISO**  
**PERFIL**

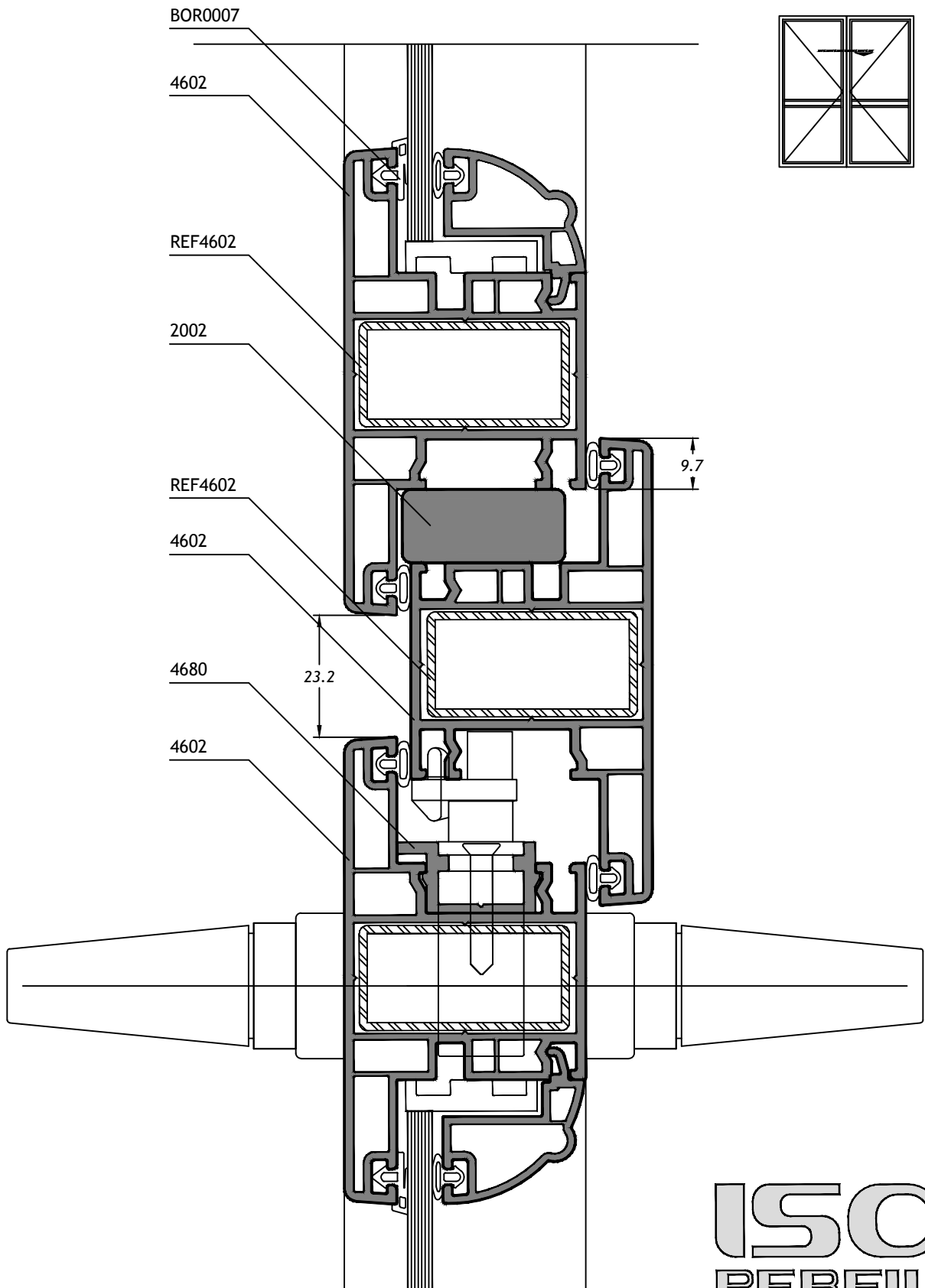


DOCUMENTO NÃO CONTROLADO - PASSÍVEL DE MODIFICAÇÃO SEM PRÉVIO AVISO

\*MEDIDAS EM MILÍMETROS

ISO  
PERFIL

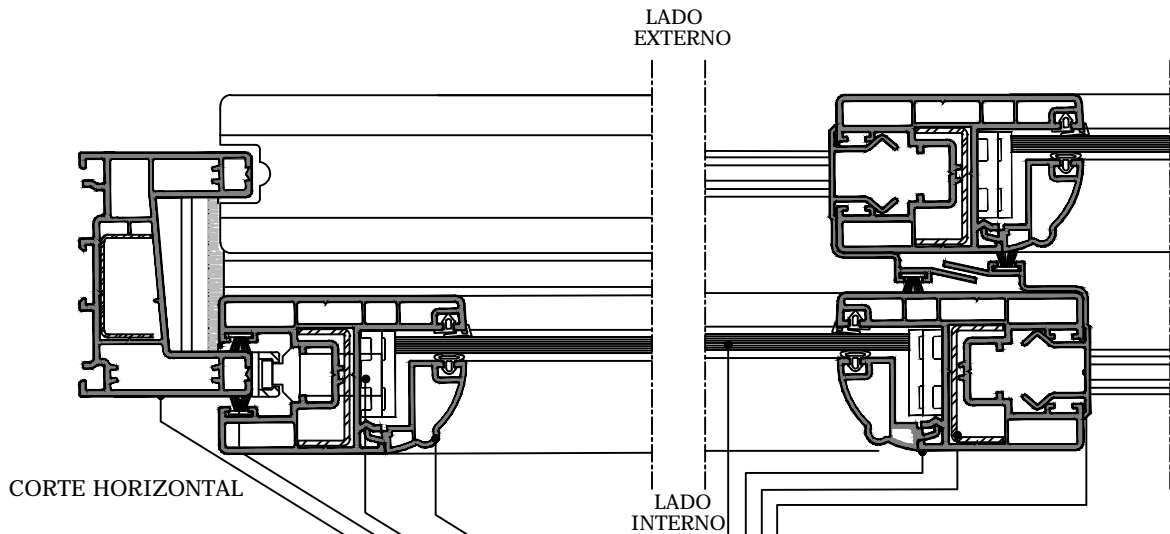




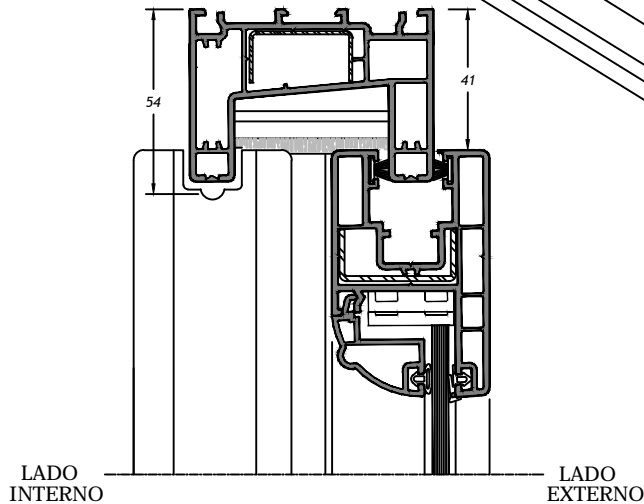
DOCUMENTO NÃO CONTROLADO - PASSÍVEL DE MODIFICAÇÃO SEM PRÉVIO AVISO

\*MEDIDAS EM MILÍMETROS

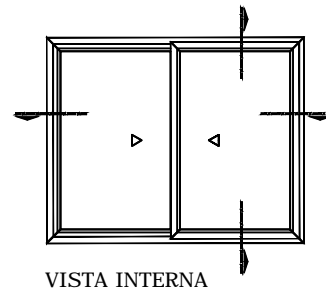
**ISO**  
**PERFIL**



- PERFIL DE PVC - INTERLOCK 4612
- REFORÇO DE AÇO GALV. (34 x 15 x 1,5)REF4607
- PERFIL DE PVC - FOLHA 4607
- VIDRO (CONFORME ESPECIFICAÇÃO)
- PERFIL DE PVC - BAGUETE
- CREMONA
- VEDAÇÃO COM ESCOVA DE POLIPROPILENO
- PERFIL DE PVC - MARCO



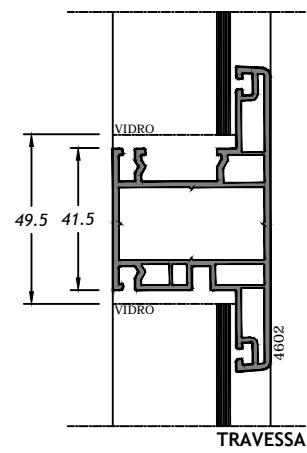
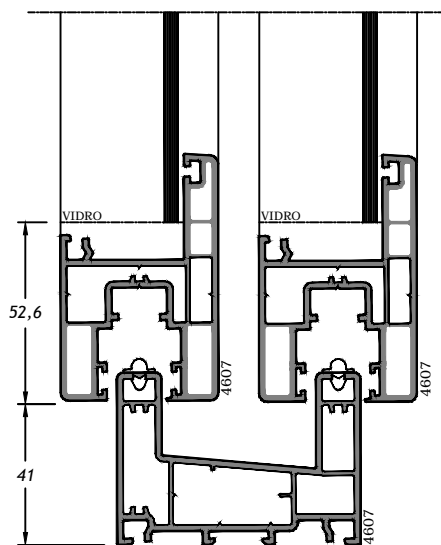
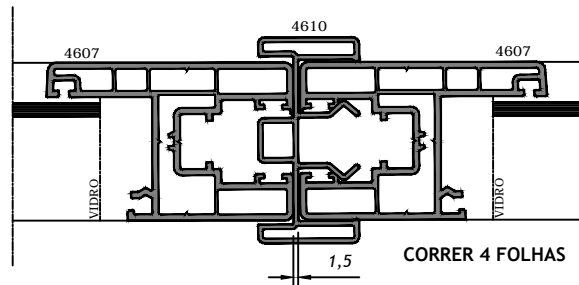
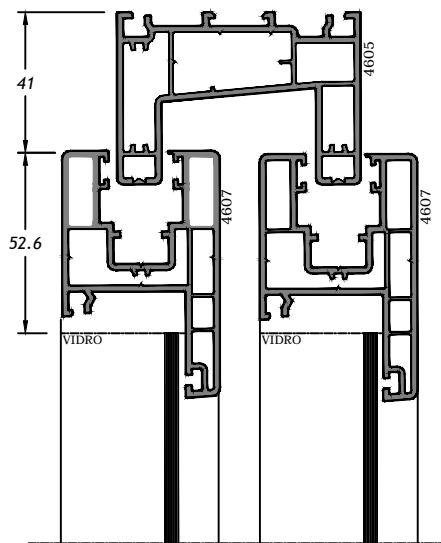
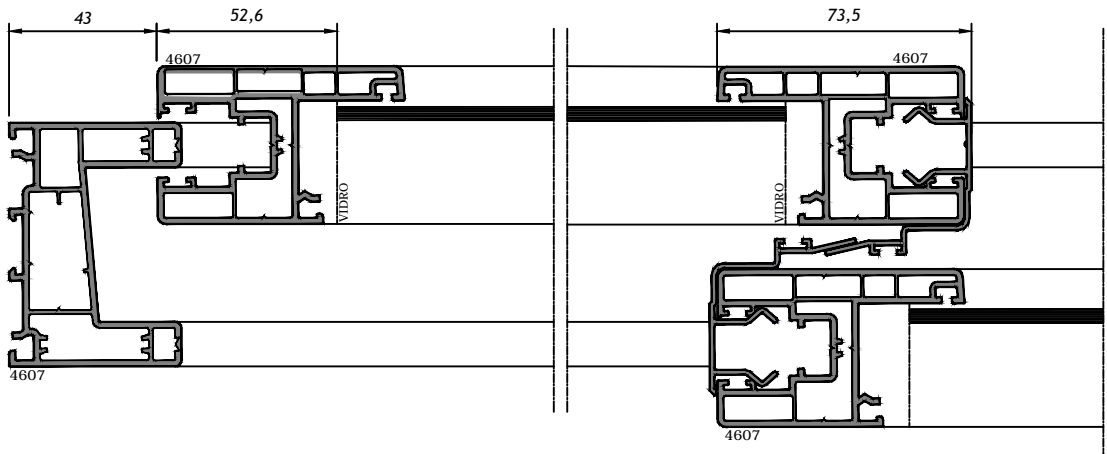
- VIDRO (CONFORME ESPECIFICAÇÃO)
- PERFIL DE PVC - BAGUETE
- CALÇO PARA VIDRO
- PERFIL DE PVC - FOLHA 4607
- ROLDANA REGULÁVEL
- TRILHO DE ALUMÍNIO NATURAL ANODIZADO ALU4604
- VEDAÇÃO COM ESCOVA DE POLIPROPILENO
- VEDAÇÃO INFERIOR/SUPERIOR
- PERFIL DE PVC - MARCO 4605
- REFORÇO DE AÇO GALVANIZADO (1.0x30x15)REF4601



DOCUMENTO NÃO CONTROLADO - PASSÍVEL DE MODIFICAÇÃO SEM PREVIÃO AVISO

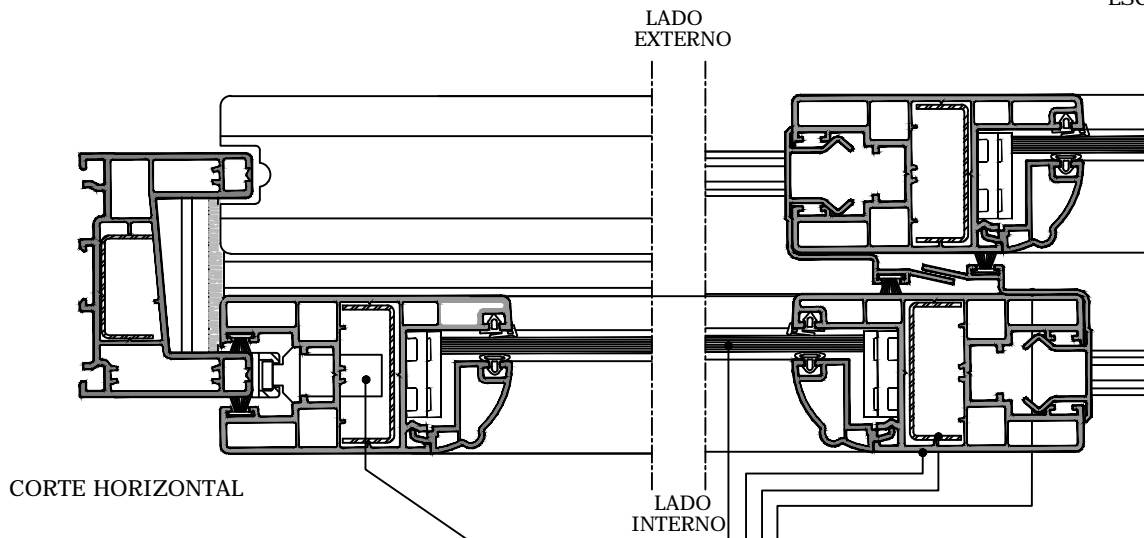
\*MEDIDAS EM MILÍMETROS

**ISO**  
**PERFIL**

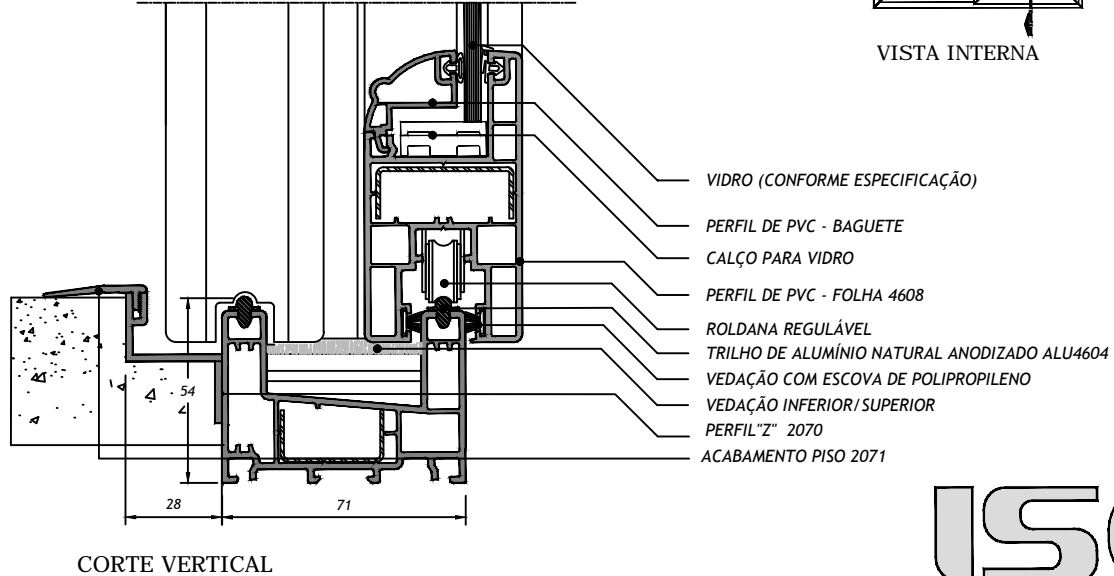
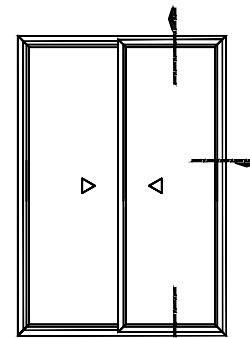
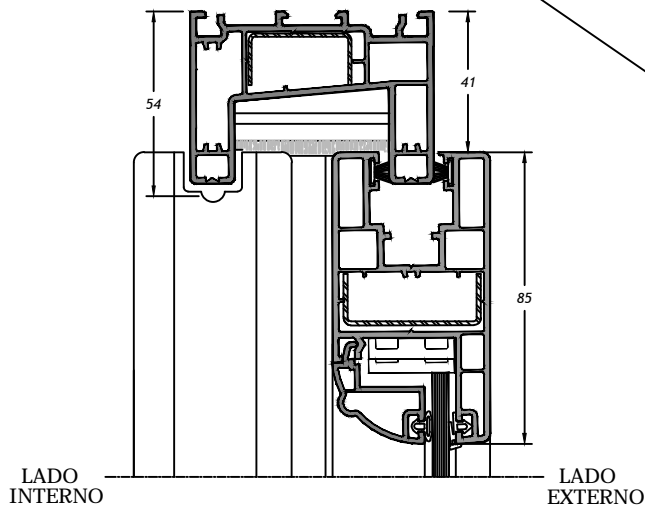


\*MEDIDAS EM MILÍMETROS

ISO  
PERFIL



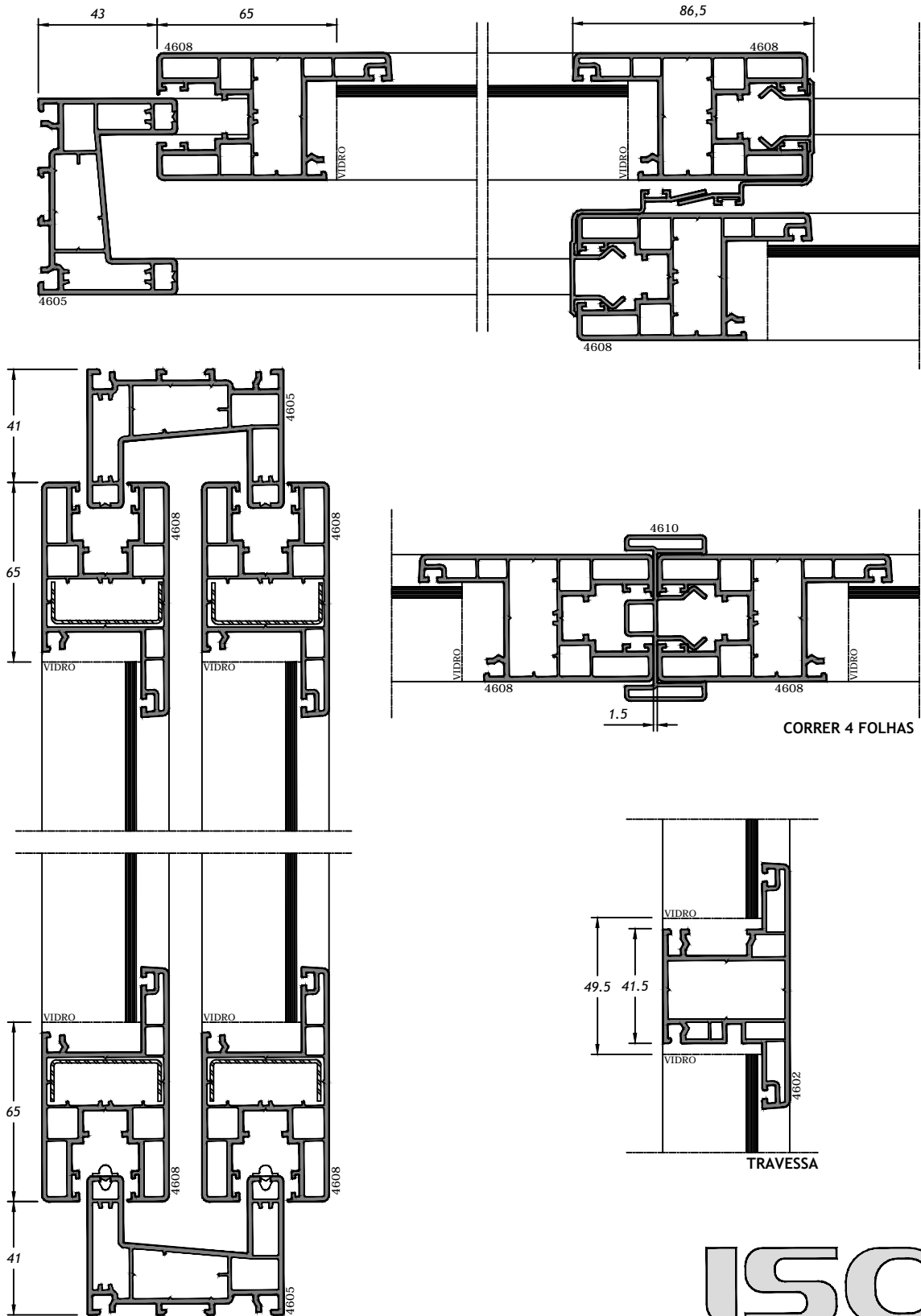
- PERFIL DE PVC - INTERLOCK 4609
- REFORÇO DE AÇO GALV. (40 x 15 x 1,2) REF4608
- PERFIL DE PVC - FOLHA 4608
- VIDRO (CONFORME ESPECIFICAÇÃO)
- CREMONA



**ISO**  
**PERFIL**

\*MEDIDAS EM MILÍMETROS

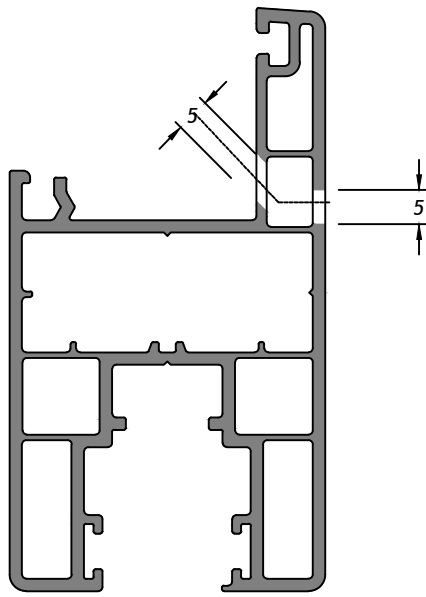
DOCUMENTO NÃO CONTROLADO - PASSÍVEL DE MODIFICAÇÃO SEM PRÉVIO AVISO



DOCUMENTO NÃO CONTROLADO - PASSÍVEL DE MODIFICAÇÃO SEM PREVIÃO AVISO

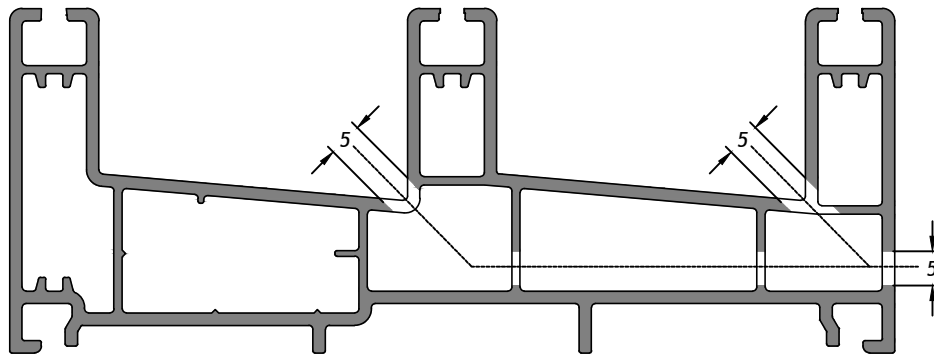
\*MEDIDAS EM MILÍMETROS

**ISO**  
**PERFIL**

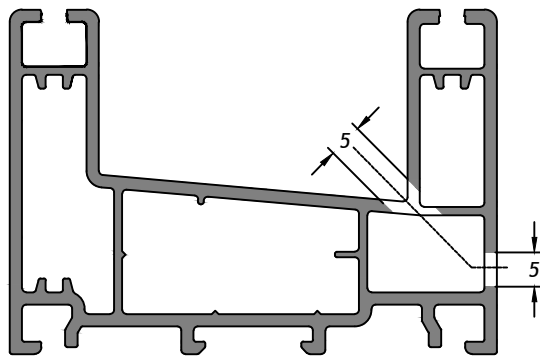


**4608**  
FOLHA PORTA DE CORRER

**4607**  
FOLHA JANELA DE CORRER



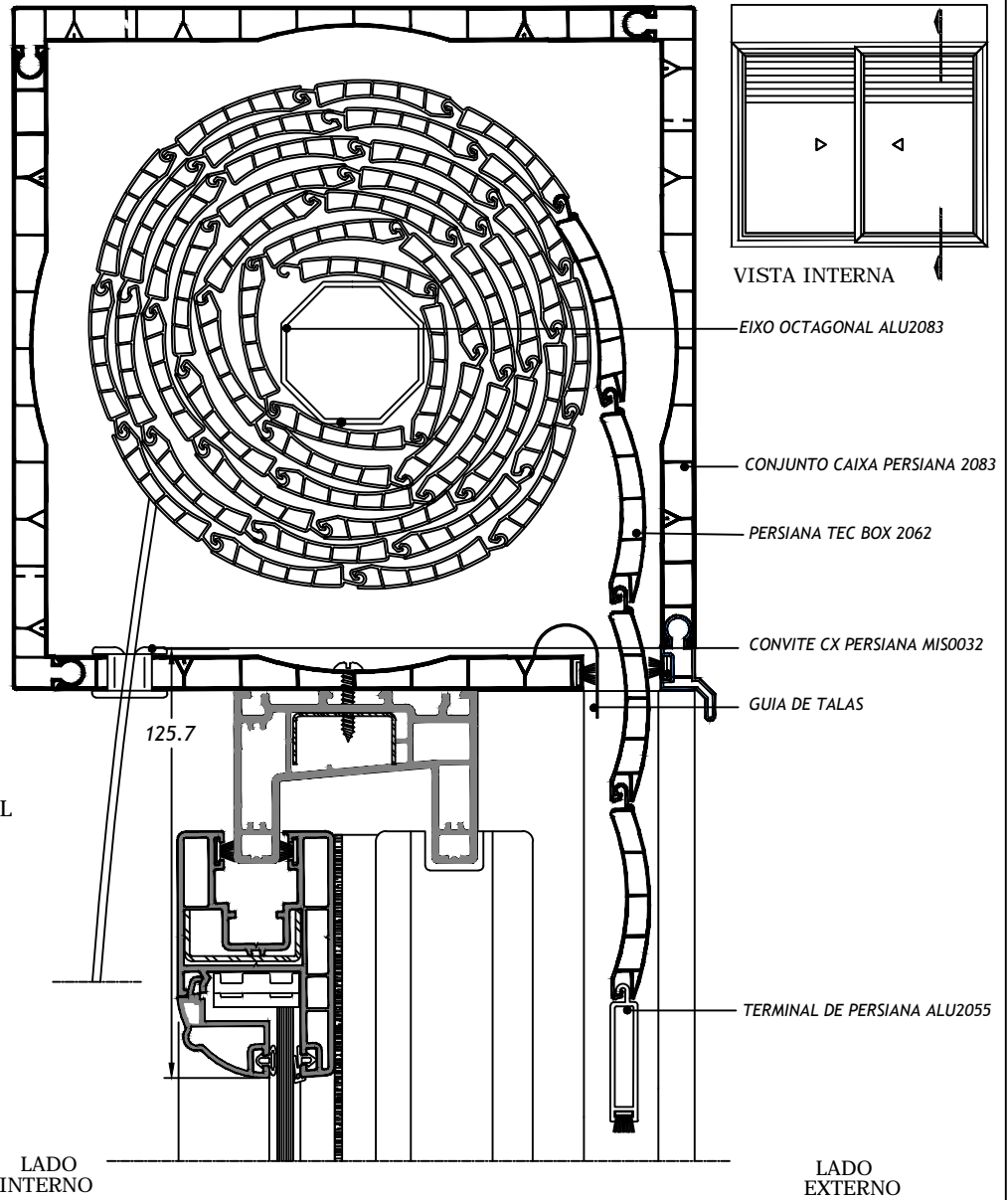
**4604**  
MARCO 3 TRILHOS JANELA E PORTA DE CORRER



**4605**  
MARCO 2 TRILHOS JANELA E PORTA DE CORRER

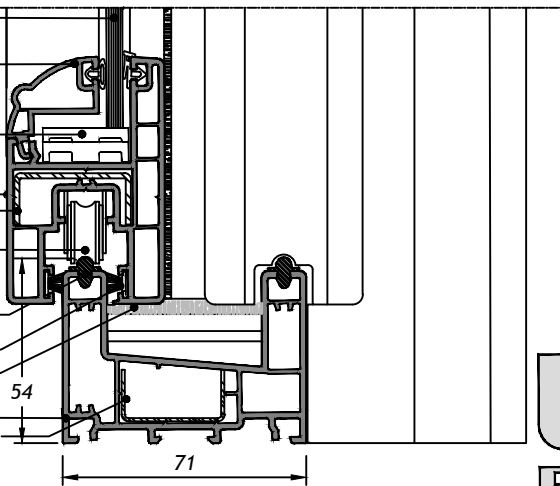
**ISO**  
**PERFIL**

\*MEDIDAS EM MILÍMETROS



DOCUMENTO NÃO CONTROLADO - PASSÍVEL DE MODIFICAÇÃO SEM PRÉVIO AVISO

- VIDRO (CONFORME ESPECIFICAÇÃO)
- PERFIL DE PVC - BAGUETE
- CALÇO DE VIDRO
- PERFIL DE PVC - FOLHA 4607
- REFORÇO AÇO (1.5x34X15)REF4607
- ROLDANA REGULÁVEL
- TRILHO DE ALUMÍNIO ALU4604
- VEDAÇÃO COM ESCOVA DE POLIPROPILENO
- VEDAÇÃO INFERIOR/SUPERIOR
- PERFIL DE PVC - MARCO 4605
- REFORÇO DE AÇO GALVANIZADO (1.0x30X15)REF4605

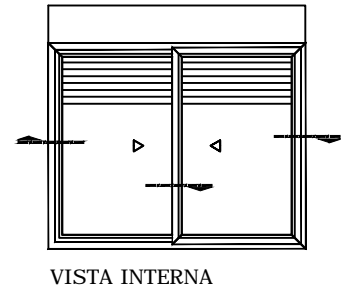
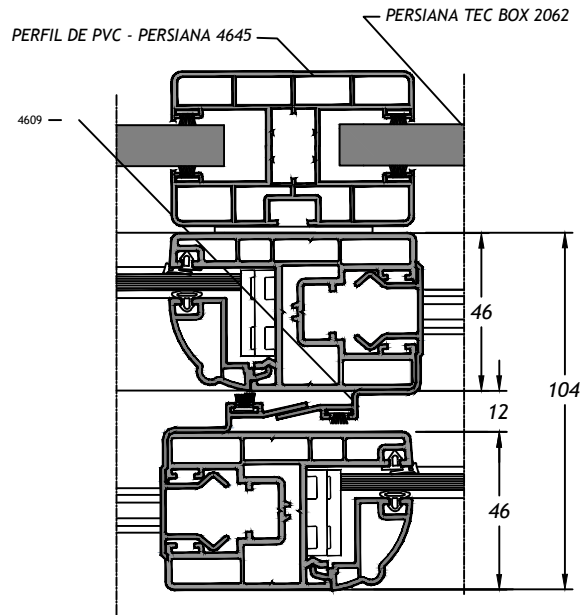


\*MEDIDAS EM MILÍMETROS

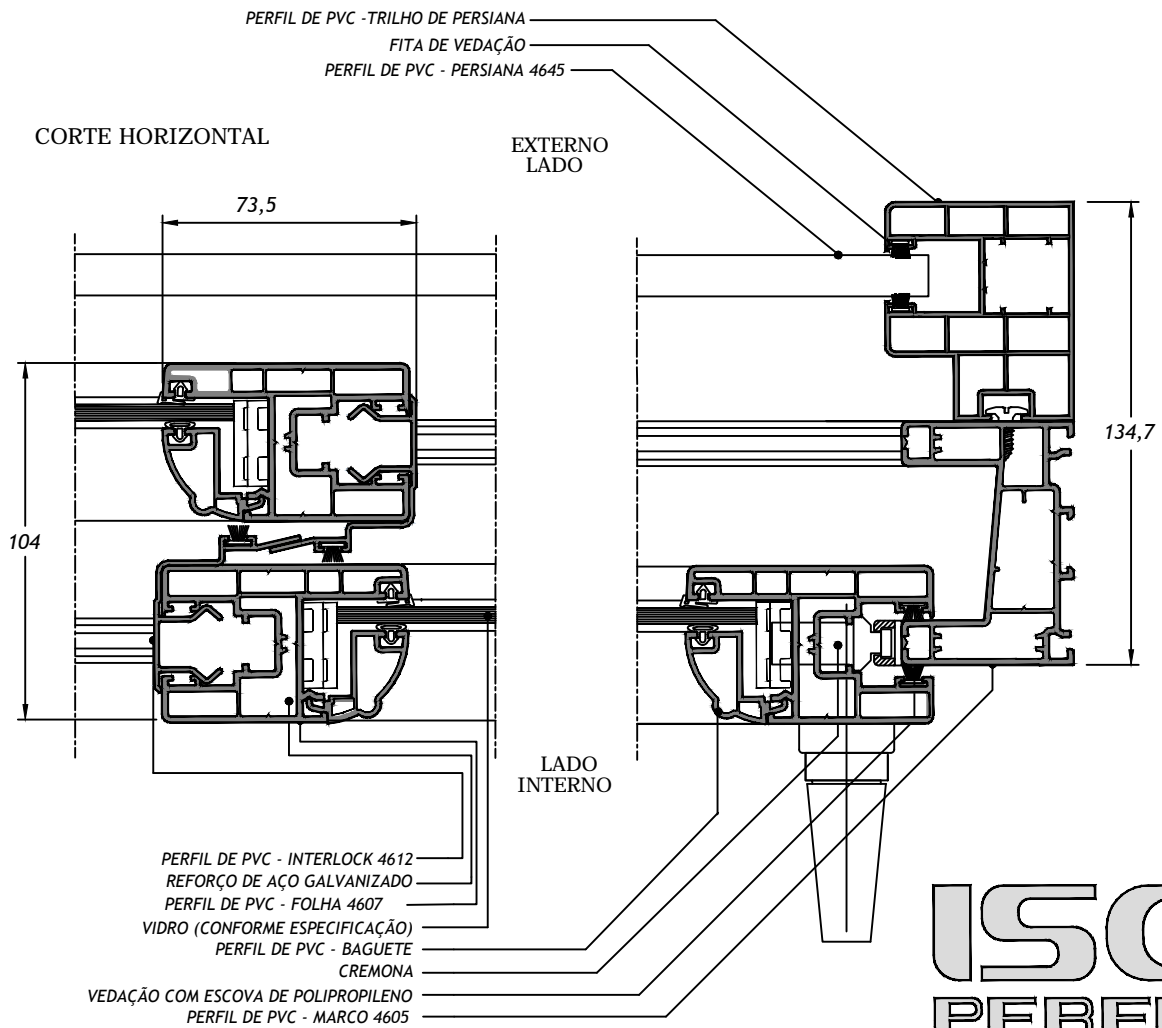
**ISO**  
**PERFIL**

CORTE HORIZONTAL CENTRAL

ESC 1:2



CORTE HORIZONTAL



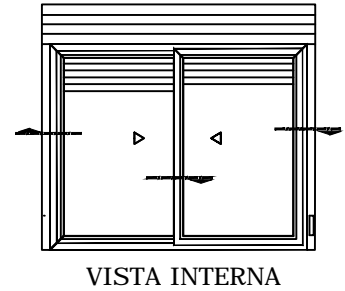
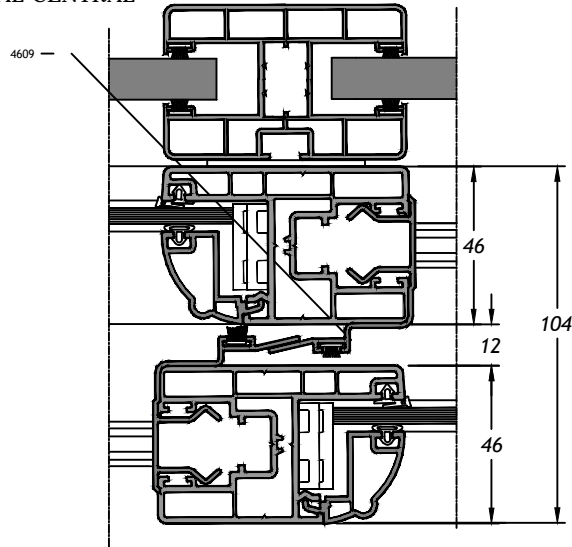
\*MEDIDAS EM MILÍMETROS

ISO  
PERFIL

DOCUMENTO NÃO CONTROLADO - PASSÍVEL DE MODIFICAÇÃO SEM PRÉVIO AVISO

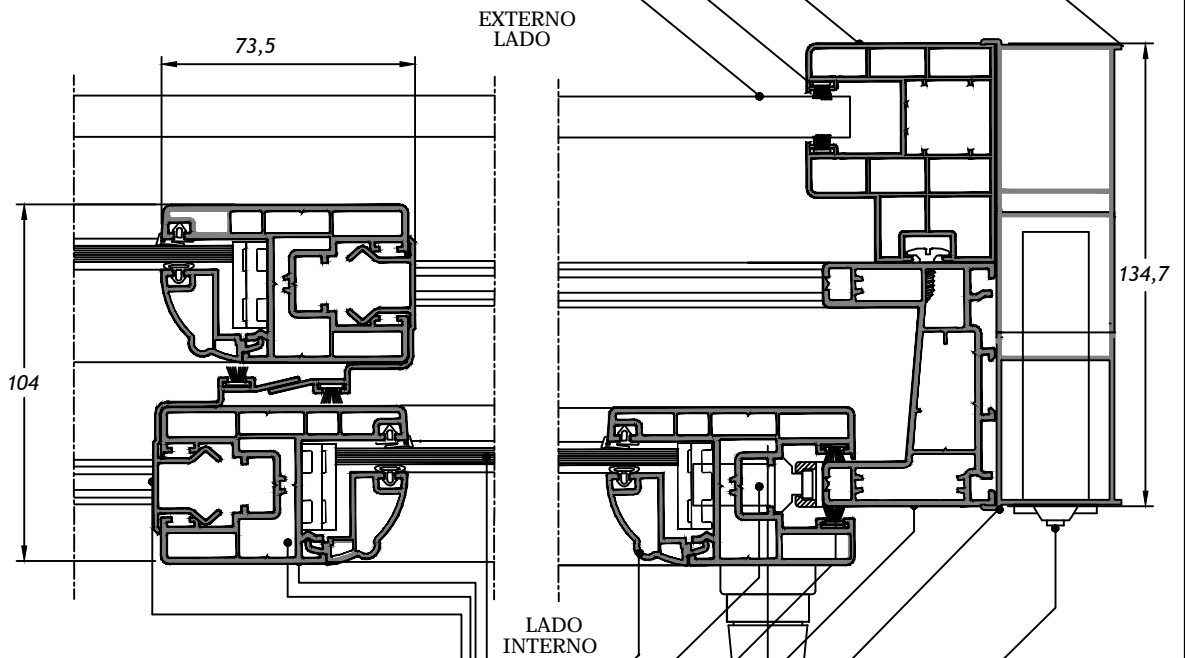


CORTE HORIZONTAL CENTRAL



- PERFIL RECOLHEDOR EMBUTIDO 2008 (REFILADO)
- PERFIL DE PVC - TRILHO DE PERSIANA
- FITA DE VEDAÇÃO
- PERFIL DE PVC - PERSIANA 4645

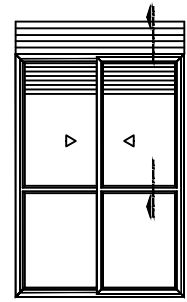
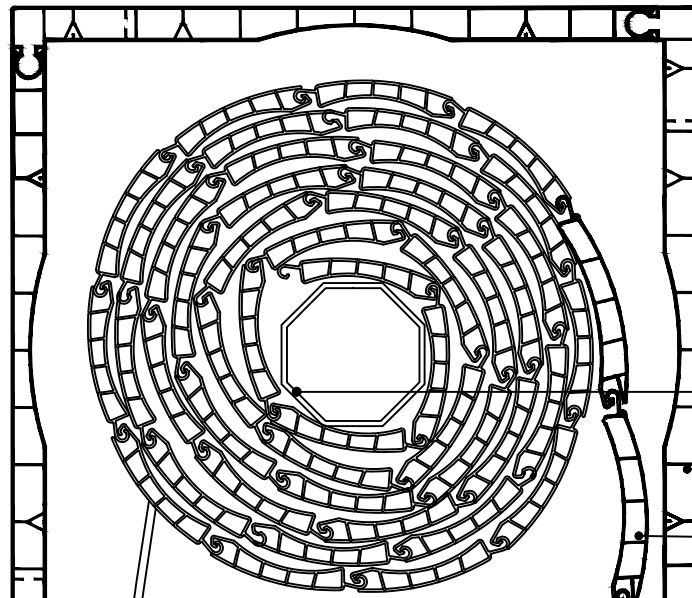
CORTE HORIZONTAL



- PERFIL DE PVC - INTERLOCK 4612
- REFORÇO DE AÇO GALVANIZADO
- PERFIL DE PVC - FOLHA 4607
- VIDRO (CONFORME ESPECIFICAÇÃO)
- PERFIL DE PVC - BAGUETE CREMONA
- VEDAÇÃO COM ESCOVA DE POLIPROPILENO
- PERFIL DE PVC - MARCO 4605
- PERFIL RECOLHEDOR EMBUTIDO 2008 (SEM REFILAR)
- RECOLHEDOR EMBUTIDO

**ISO**  
**PERFIL**

\*MEDIDAS EM MILÍMETROS



VISTA INTERNA

EIXO OCTAGONAL ALU2083

CONJUNTO CAIXA PERSIANA 2083

PERSIANA TEC BOX 2062

CONVITE CX PERSIANA MIS0032

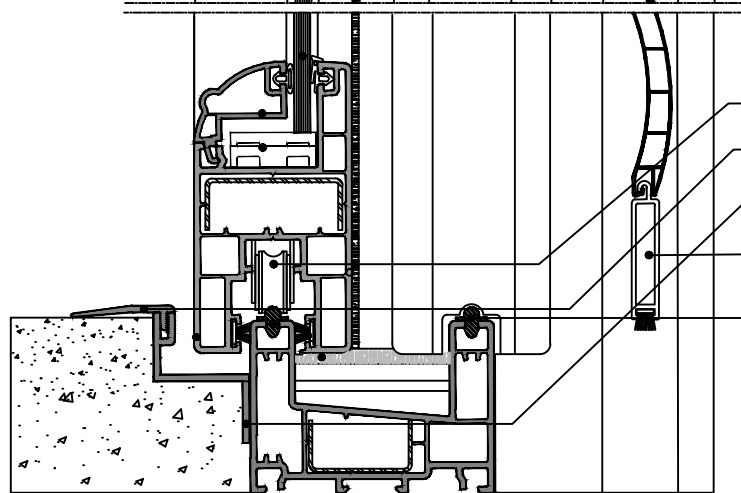
GUIA DE TALAS

CORTE VERTICAL

125.7

LADO INTERNO

LADO EXTERNO



ROLDANA

PERFIL "Z" DE ALUMÍNIO 2070

ACABAMENTO PISO 2071

TERMINAL DE PERSIANA ALU2055

TRILHO DE ALUMÍNIO ALU4604

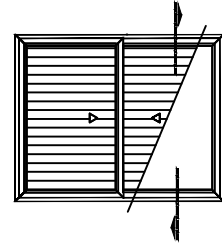
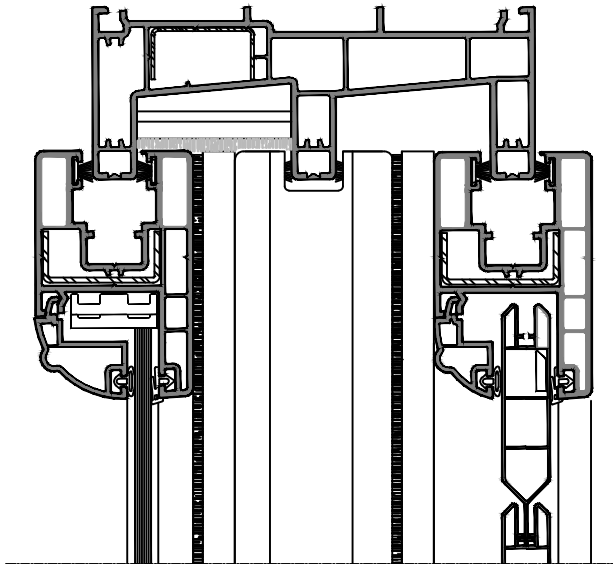
71

DOCUMENTO NÃO CONTROLADO - PASSÍVEL DE MODIFICAÇÃO SEM PRÉVIO AVISO

\*MEDIDAS EM MILÍMETROS

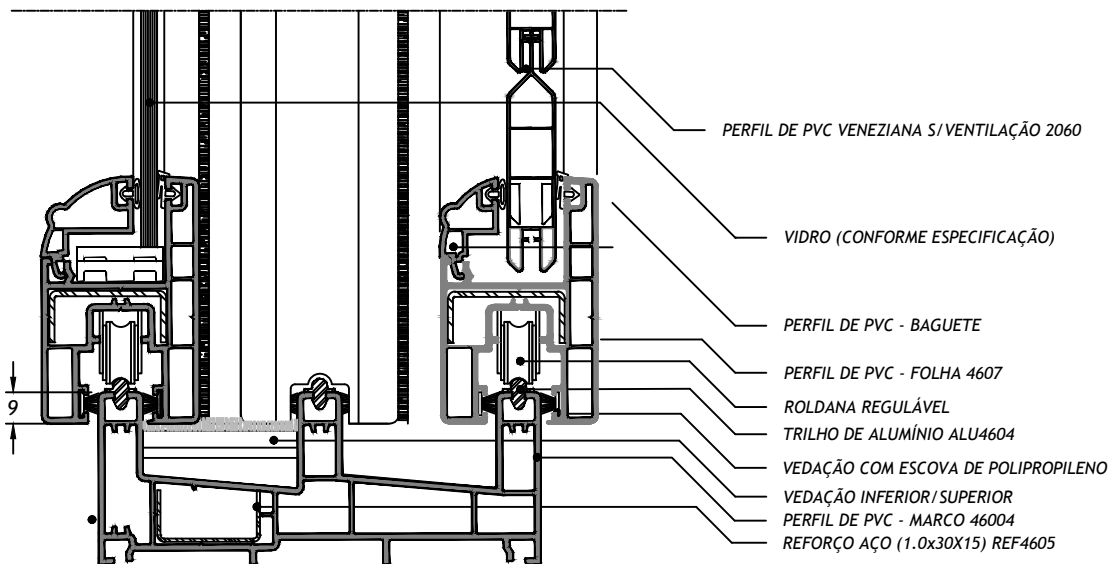
ISO  
PERFIL

CORTE VERTICAL



LADO INTERNO

LADO EXTERNO

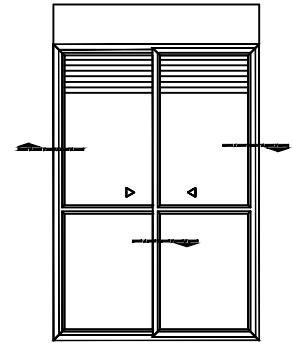
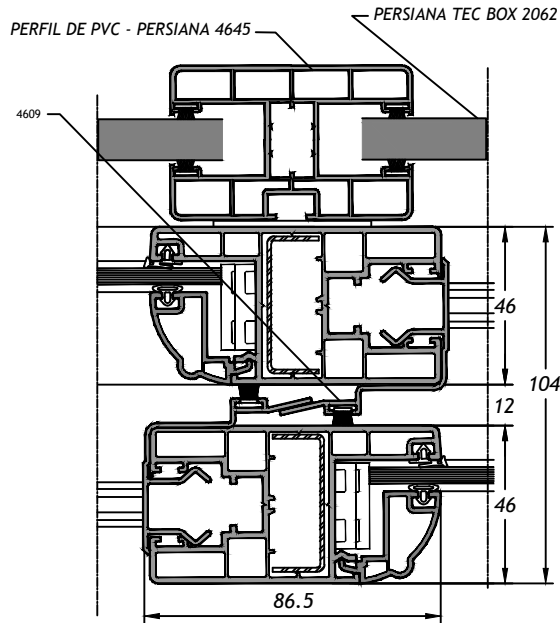


DOCUMENTO NÃO CONTROLADO - PASSÍVEL DE MODIFICAÇÃO SEM PRÉVIO AVISO

**ISO**  
**PERFIL**

\*MEDIDAS EM MILÍMETROS

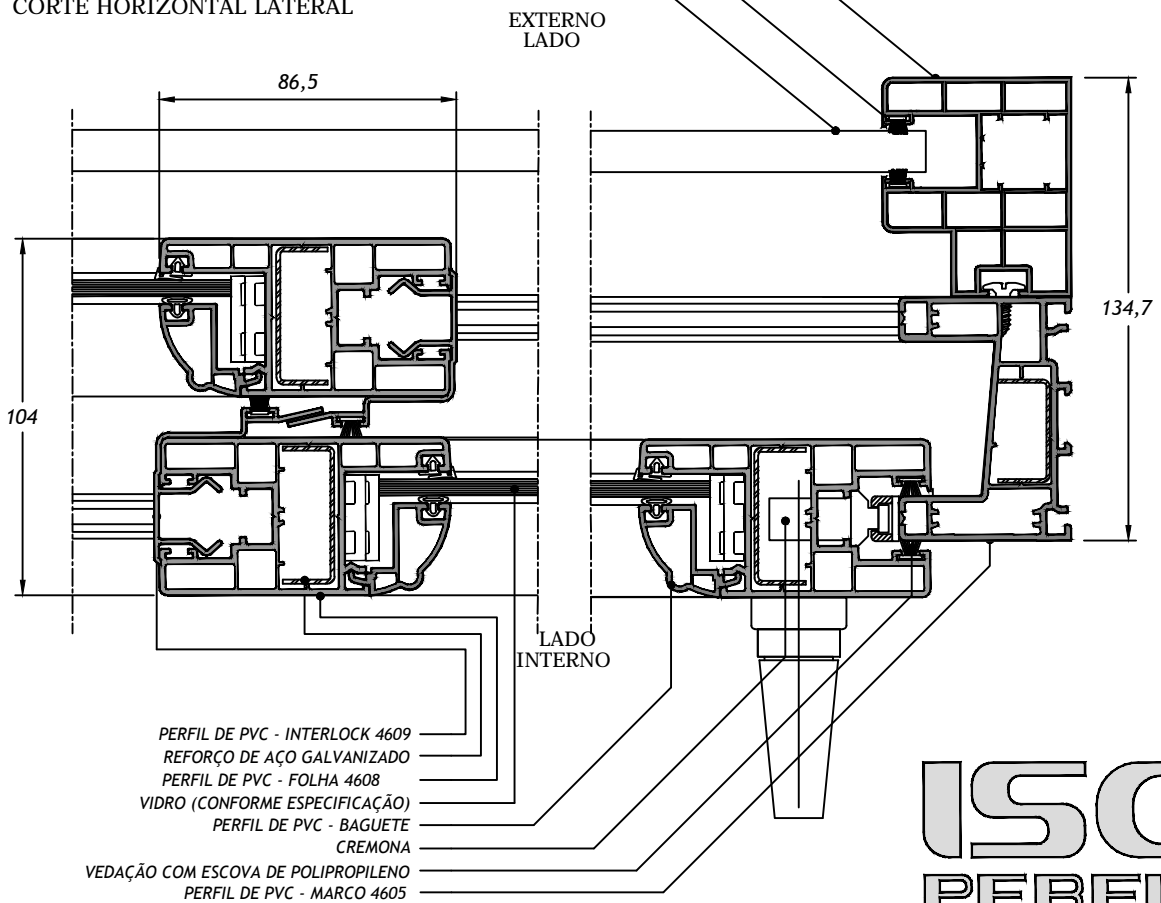
CORTE HORIZONTAL CENTRAL



VISTA INTERNA

PERFIL DE PVC - TRILHO DE PERSIANA  
 FITA DE VEDAÇÃO  
 PERFIL DE PVC - PERSIANA 4645

CORTE HORIZONTAL LATERAL

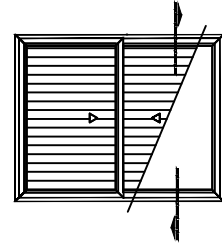
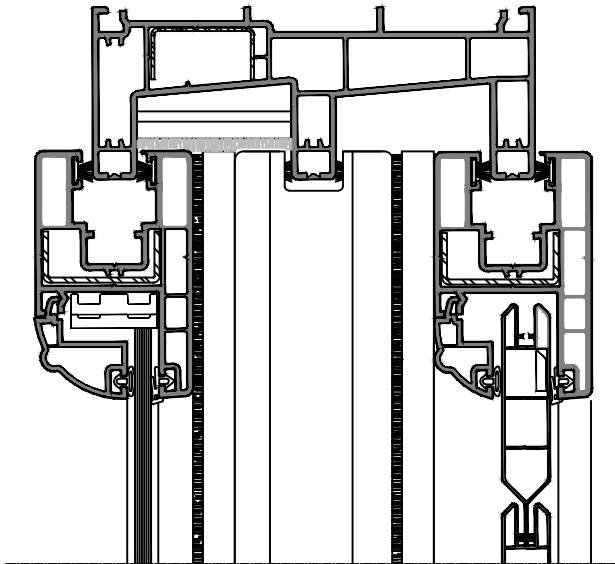


DOCUMENTO NÃO CONTROLADO - PASSÍVEL DE MODIFICAÇÃO SEM PRÉVIO AVISO

\*MEDIDAS EM MILÍMETROS

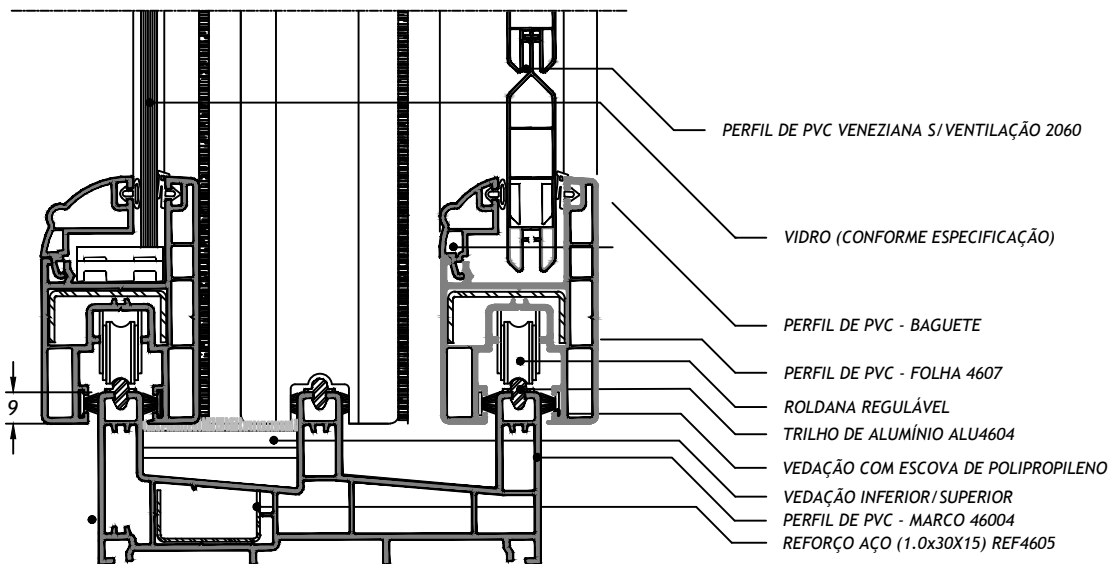
**ISO**  
**PERFIL**

CORTE VERTICAL



LADO INTERNO

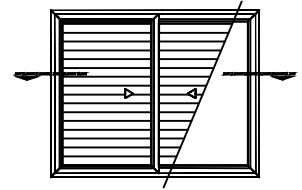
LADO EXTERNO



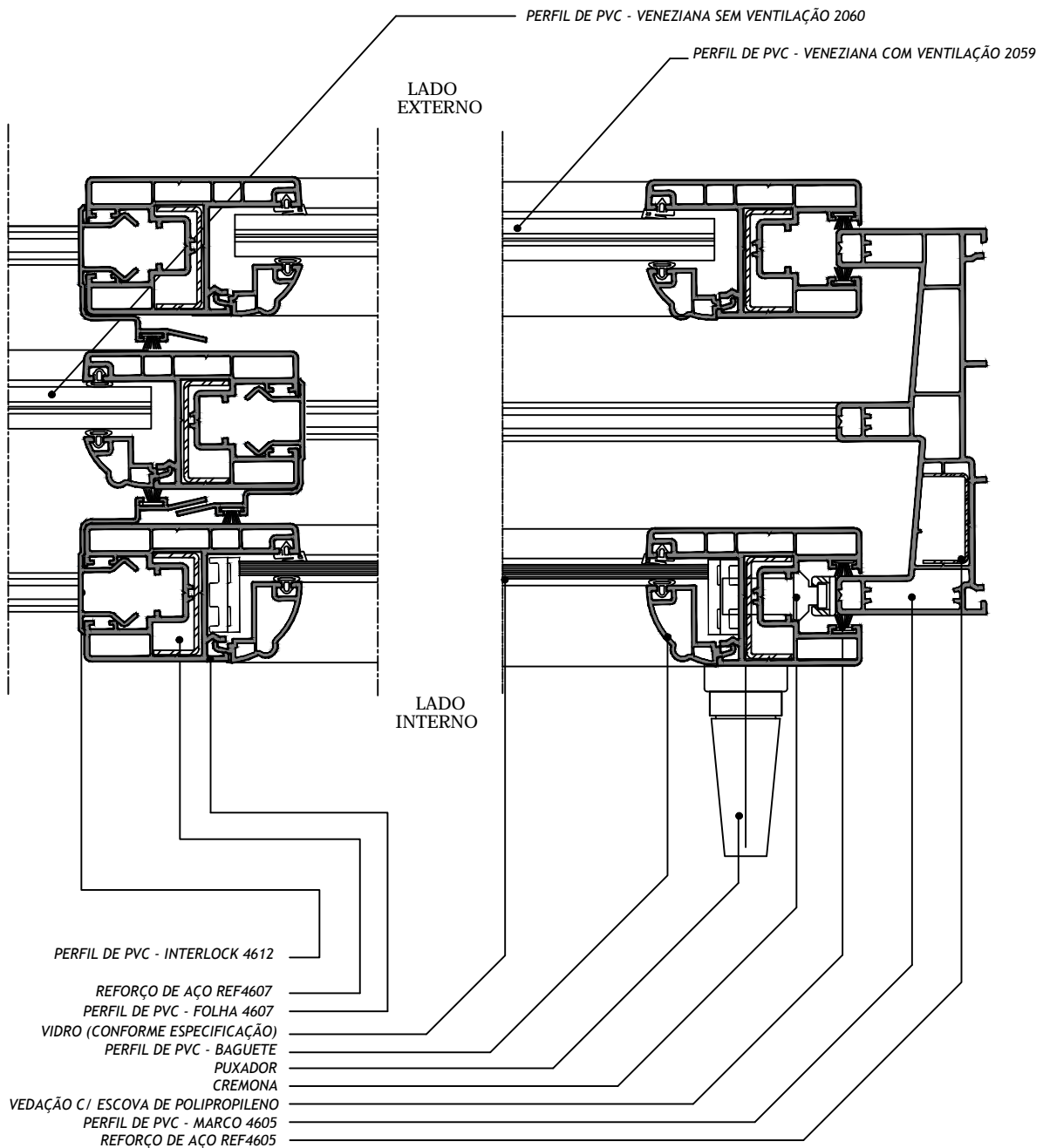
DOCUMENTO NÃO CONTROLADO - PASSÍVEL DE MODIFICAÇÃO SEM PREVIÃO AVISO

**ISO**  
**PERFIL**

\*MEDIDAS EM MILÍMETROS



CORTE HORIZONTAL



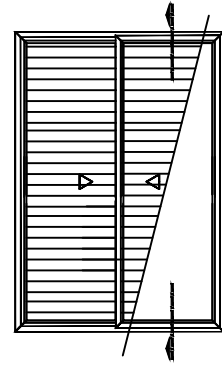
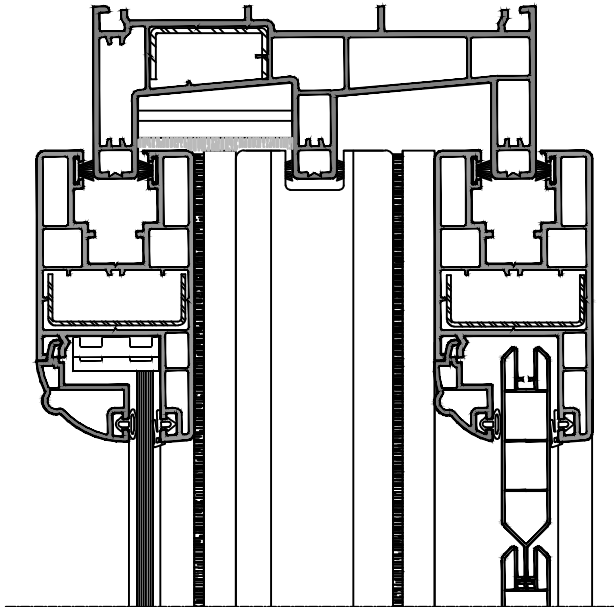
- PERFIL DE PVC - VENEZIANA SEM VENTILAÇÃO 2060
- PERFIL DE PVC - VENEZIANA COM VENTILAÇÃO 2059
- PERFIL DE PVC - INTERLOCK 4612
- REFORÇO DE AÇO REF4607
- PERFIL DE PVC - FOLHA 4607
- VIDRO (CONFORME ESPECIFICAÇÃO)
- PERFIL DE PVC - BAGUETE
- PUXADOR
- CREMONA
- VEDAÇÃO C/ ESCOVA DE POLIPROPILENO
- PERFIL DE PVC - MARCO 4605
- REFORÇO DE AÇO REF4605

DOCUMENTO NÃO CONTROLADO - PASSÍVEL DE MODIFICAÇÃO SEM PREVIÓ AVISO

**ISO**  
**PERFIL**

\*MEDIDAS EM MILÍMETROS

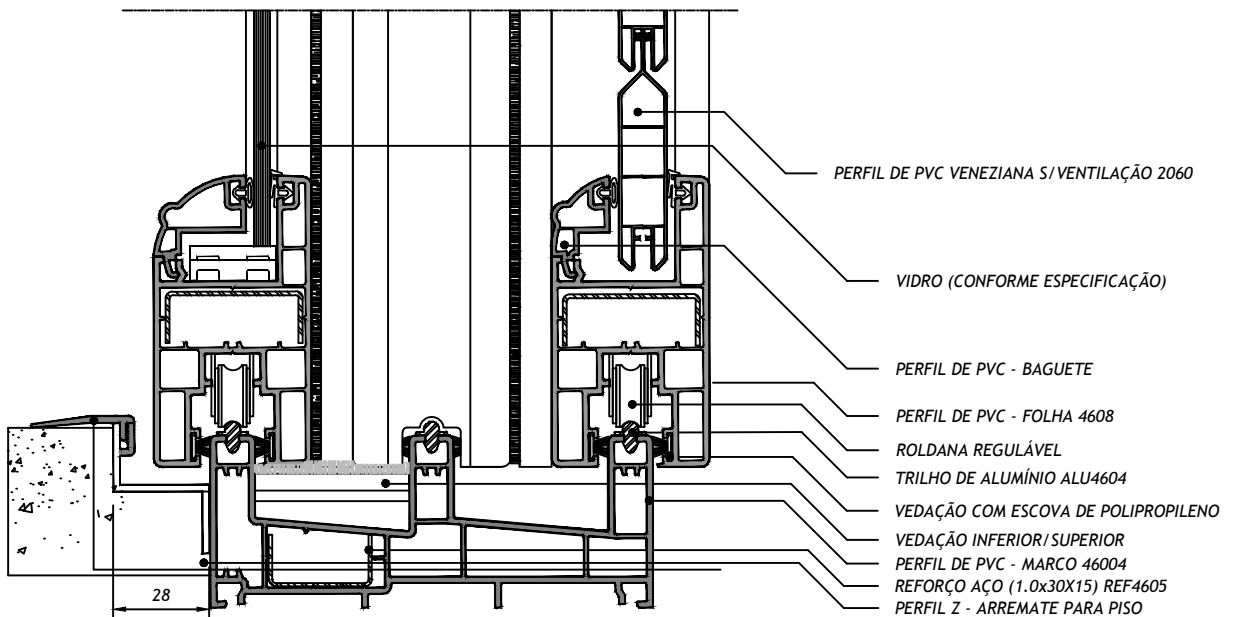
CORTE VERTICAL



VISTA INTERNA

LADO INTERNO

LADO EXTERNO

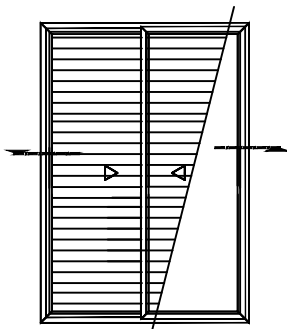


DOCUMENTO NÃO CONTROLADO - PASSÍVEL DE MODIFICAÇÃO SEM PRÉVIO AVISO

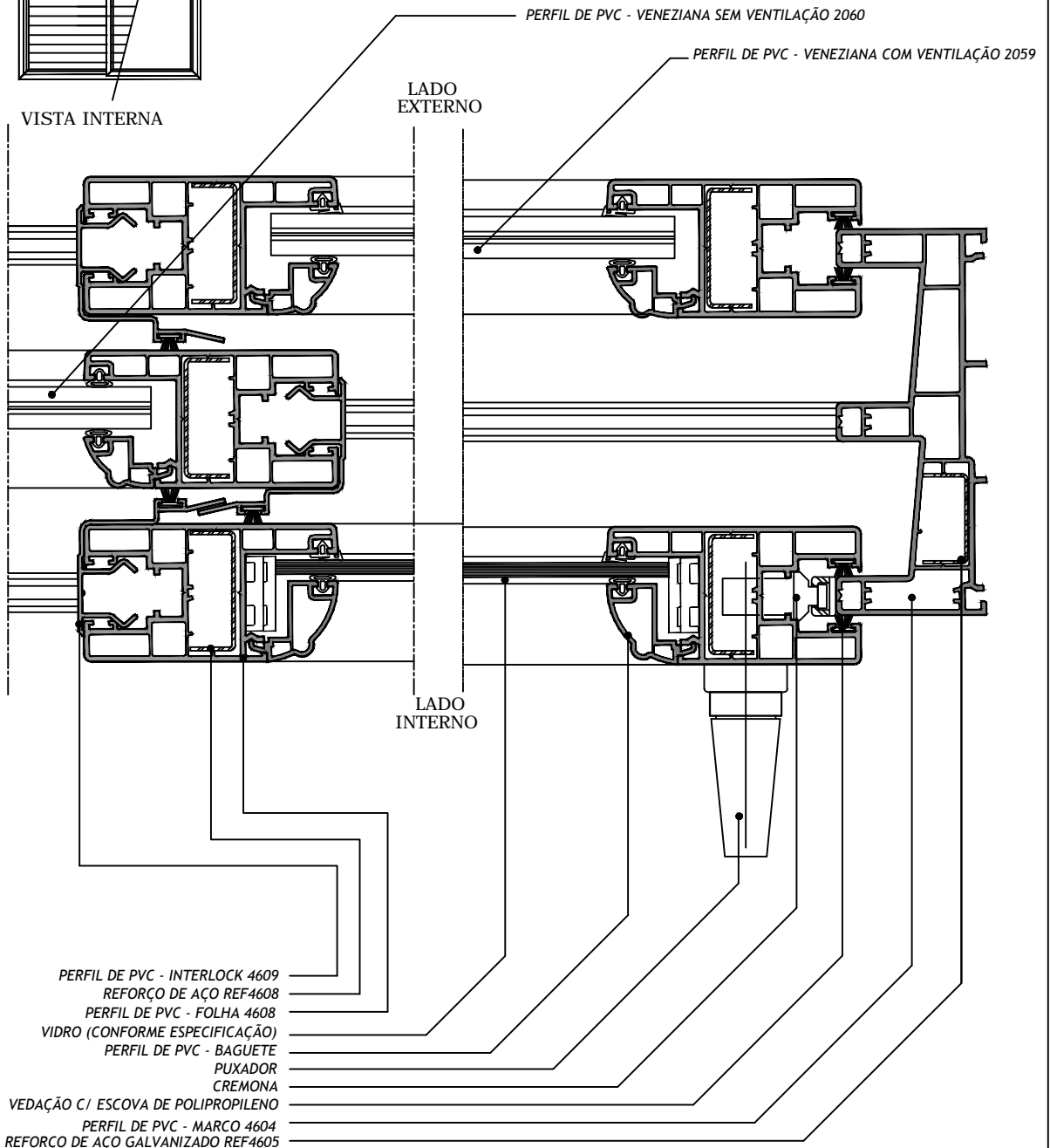
**ISO**  
**PERFIL**

\*MEDIDAS EM MILÍMETROS

CORTE HORIZONTAL



VISTA INTERNA



DOCUMENTO NÃO CONTROLADO - PASSÍVEL DE MODIFICAÇÃO SEM PREVILO AVISO

**ISO**  
**PERFIL**

\*MEDIDAS EM MILÍMETROS



- Cortar perfis conforme a ordem de corte (marco e folhas)
- Cortar reforços conforme a ordem de corte
- Fazer deságüe e descompressão do marco e da folha (largura inferior-entrada e saída, largura superior-somente entrada)
- Fresar rasgos do puxador, na altura da folha (centralizado)
- Parafusar reforços (marco no lado externo e folha no lado interno)
- Colocar schleguel 5X7 nas folhas (uma altura e duas larguras de cada folha)
- Soldar perfis
- Limpar cantos (na máquina e manualmente)
- Colocar duas escovas de vedação nas larguras do marco (superior e inferior centralizados)
- Colocar trilho na parte inferior do marco
- Fresar rasgos nos fechamentos de folhas, com 16x16mm na parte superior; e 16x10mm na parte inferior
- Parafusar roldanas com distância de 50mm, da ponta do perfil até o início da roldana
- Fixar mão de amigo, traçando 12mm da lateral do perfil até o centro do parafuso
- Colocar schleguel 5x7mm no interlock
- Fixar puxador nas folhas
- Colocar contra fecho no marco, usando o fecho como referência
- Cortar baguetes para as folhas (medidas internas)
- Calçar vidros e colocar borrachas de vedação (tanto nas folhas, como nos baguetes)

- Quando modelo for com Persiana Cortar kit da caixa de persiana
- Furar talas da caixa com gabarito, para a fixação dos mancais do eixo
- Fixar adaptador do trilho da persiana, traçando 17mm da lateral do perfil até o centro do parafuso
- Colocar a caixa da persiana no marco, guiada pelo trilho (parafusar a caixa em toda largura do marco, com parafuso ponta de broca)
- Cortar eixo e montar na caixa
- Enrolar cadarço (uma distância da altura do marco, mais a metade)
- Cortar talas de persiana
- Fixar persianas com adaptador
- Cortar terminal de alumínio para persiana (colocar schleguel 5x7mm)
- Fixar limitador de altura no terminal de persiana
- Testar funcionamento da janela e da persiana